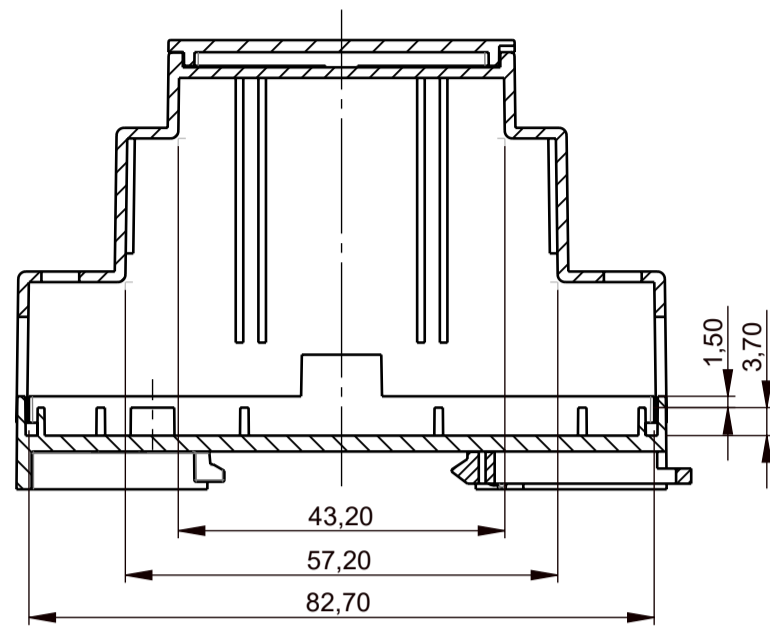
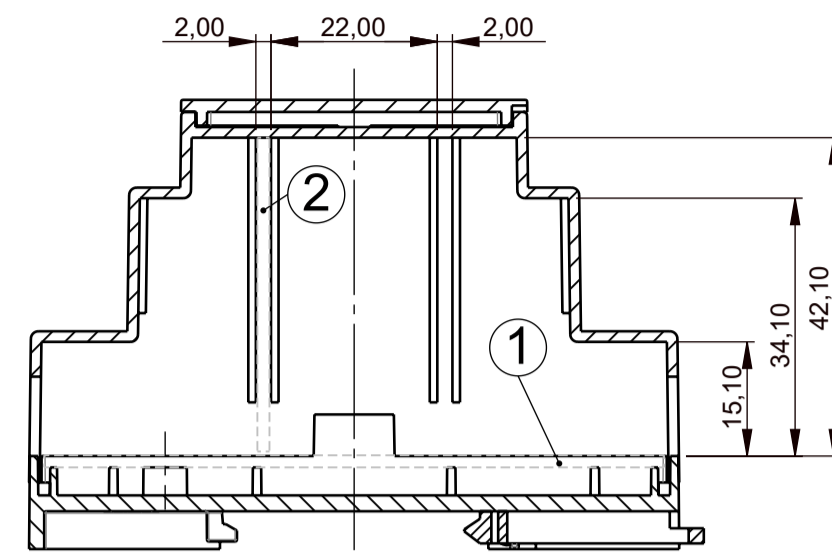


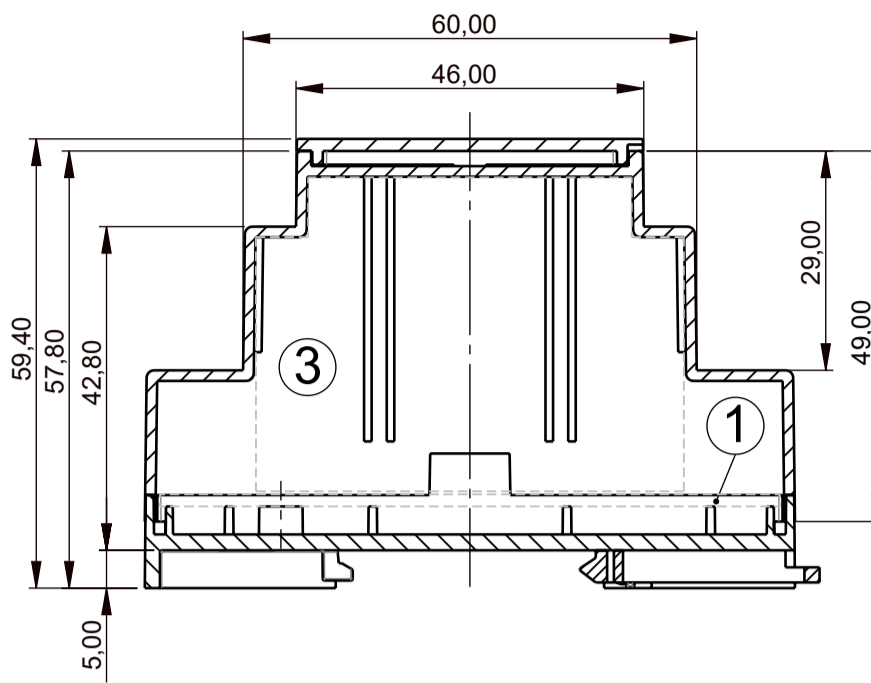
Version I A-A



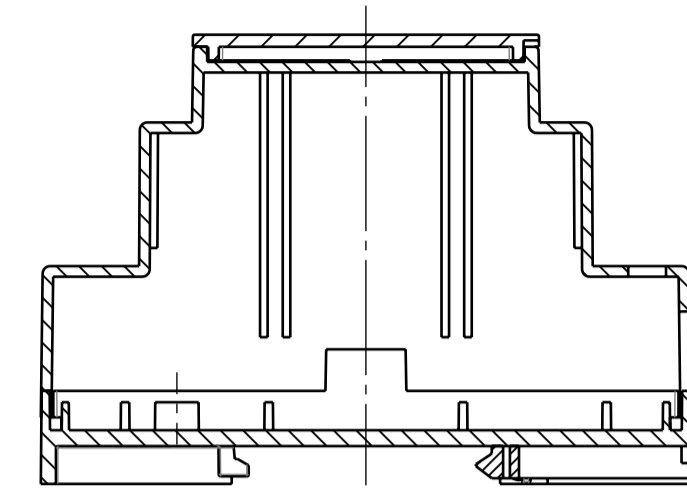
Version II A-A



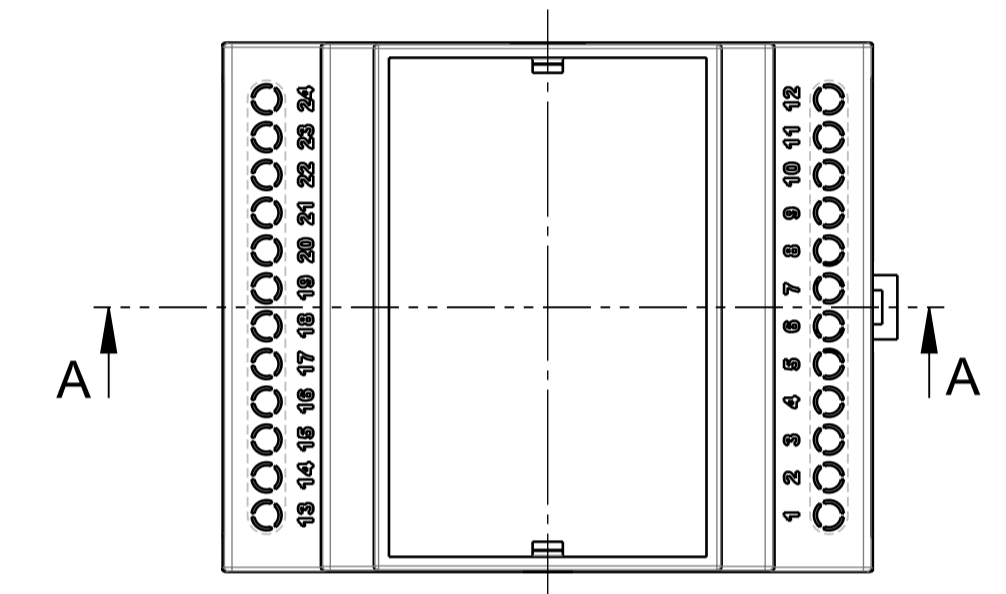
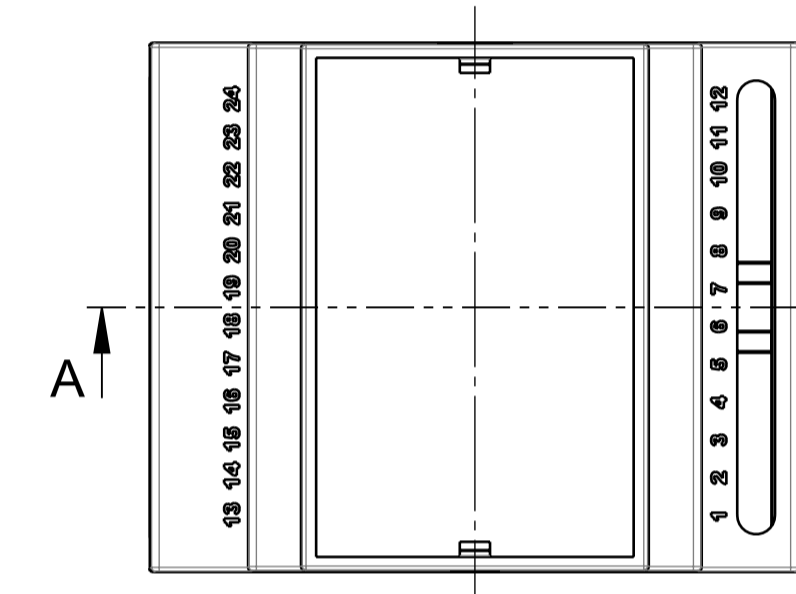
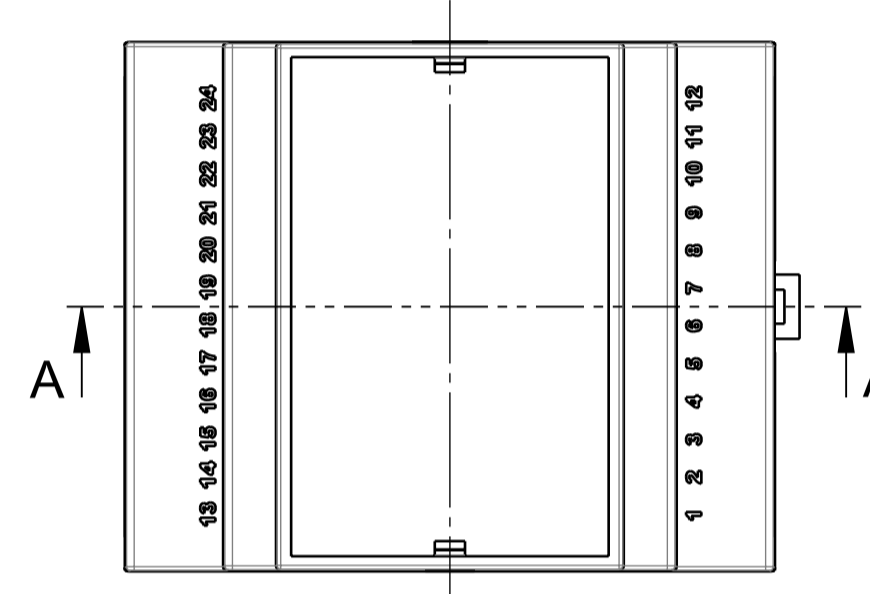
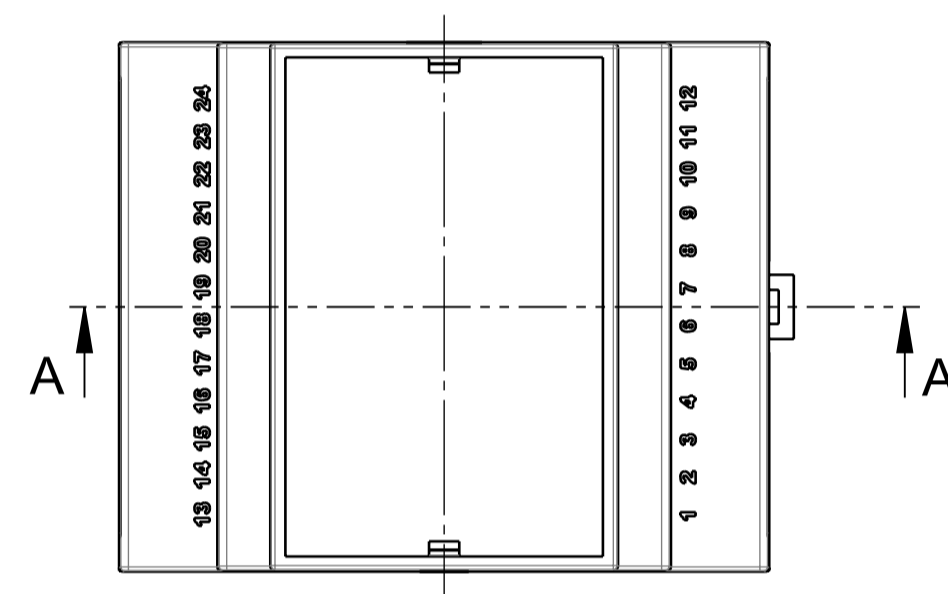
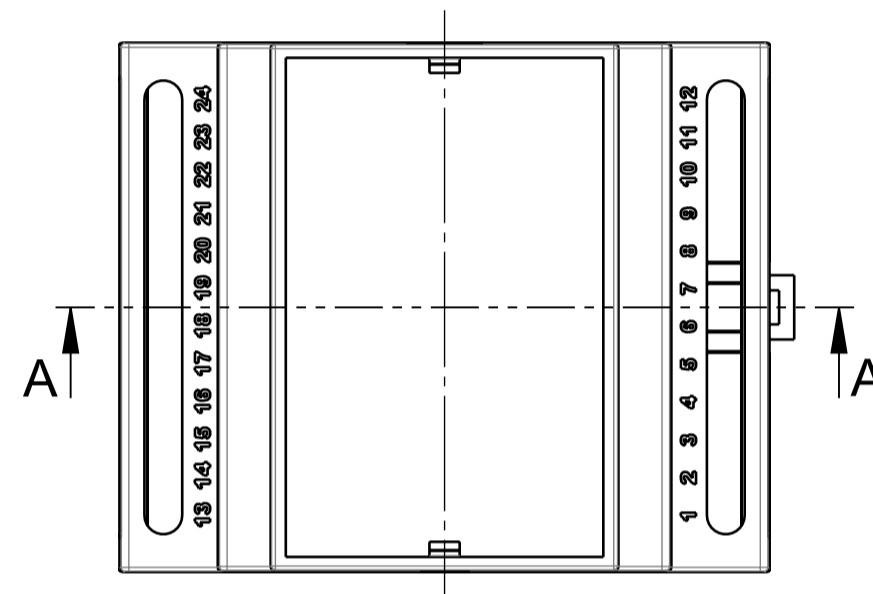
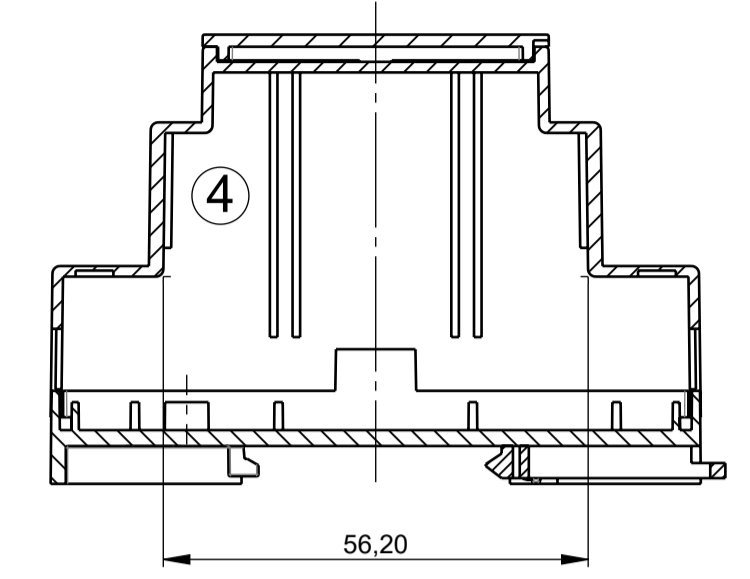
Version III A-A



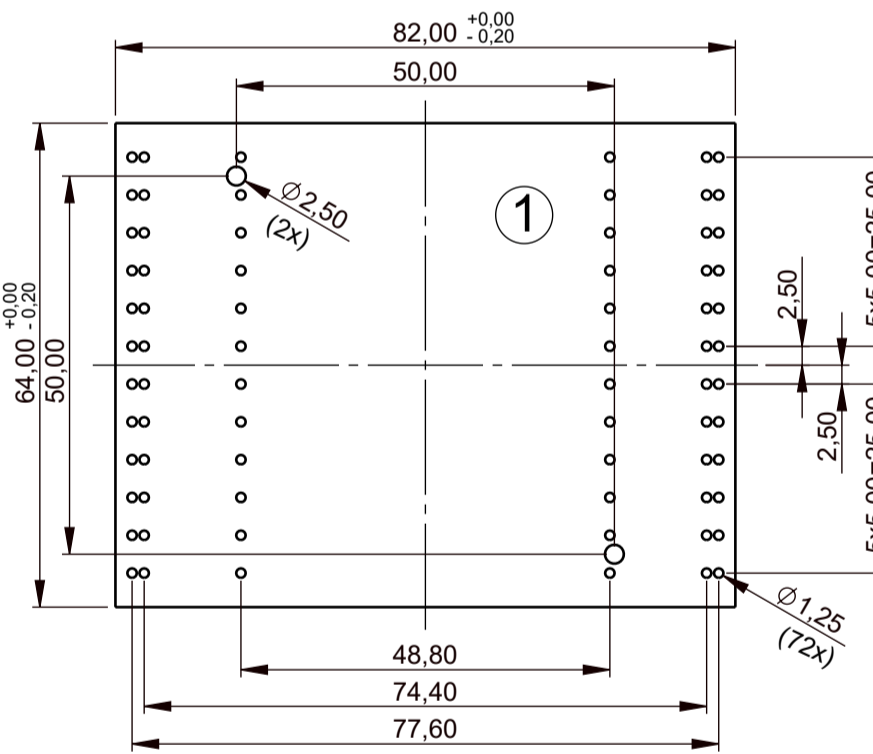
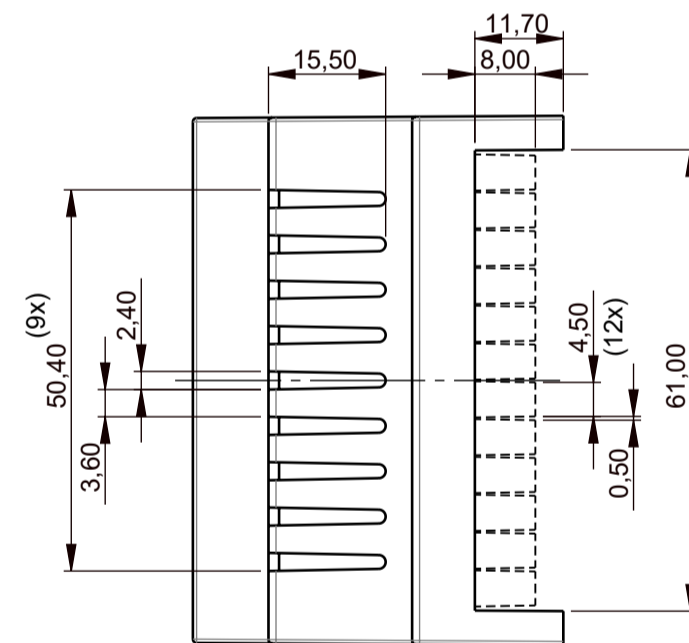
Version IV A-A



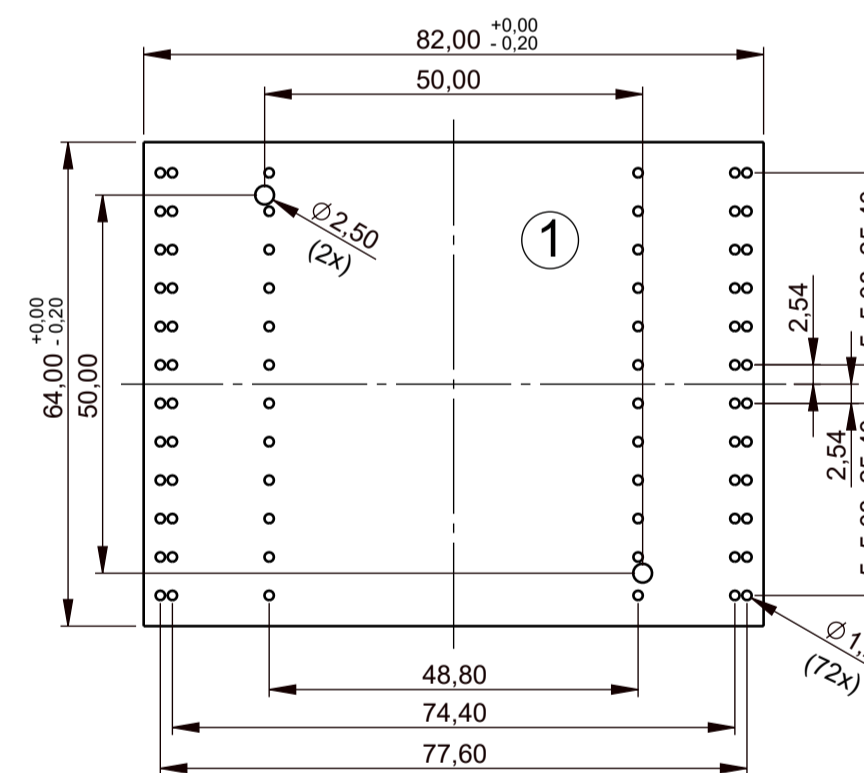
Version V A-A



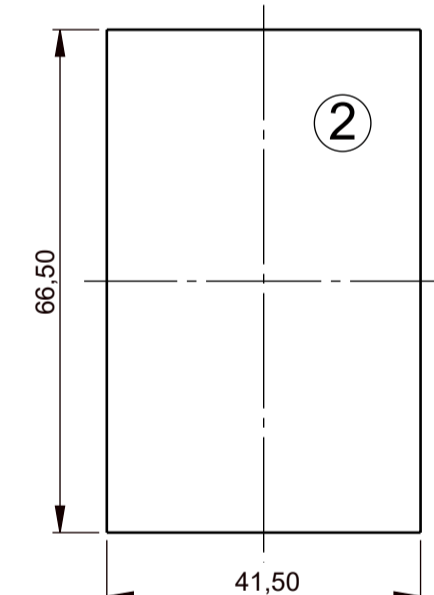
Lüftungsschlitze
Ventilation slots



Leiterplatte für das Unterteil
Raster 5.0
PCB for base
block 5.0
1.6mm dick
thickness 1.6mm

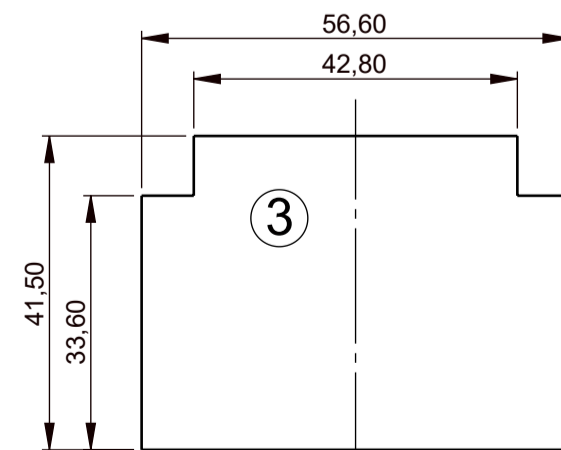
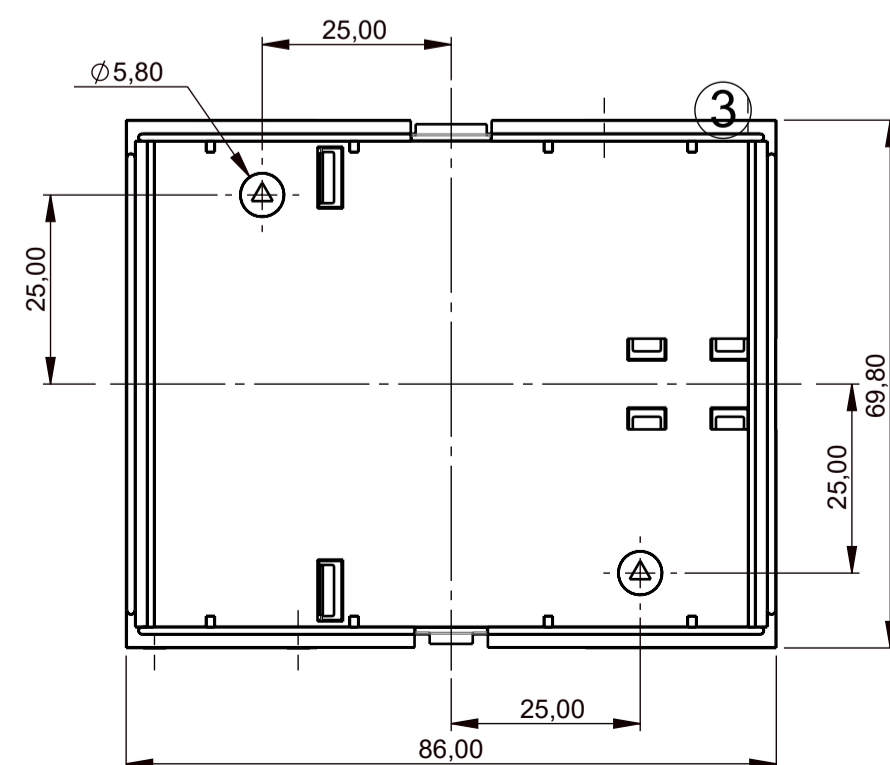
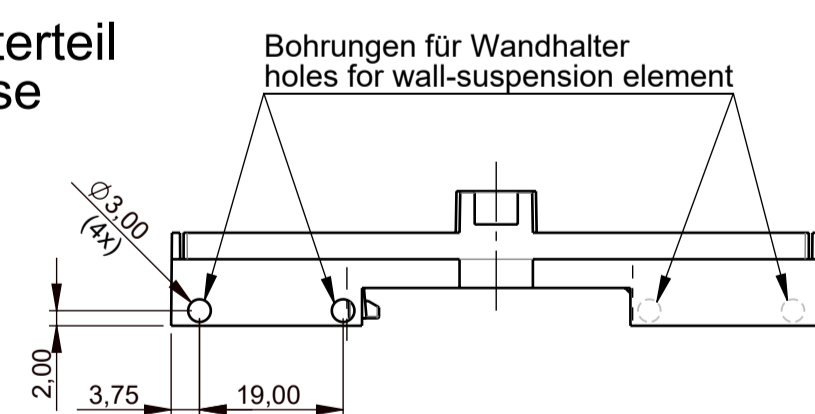


Leiterplatte für das Unterteil
Raster 5.08
PCB for base
block 5.08
1.6mm dick
thickness 1.6mm

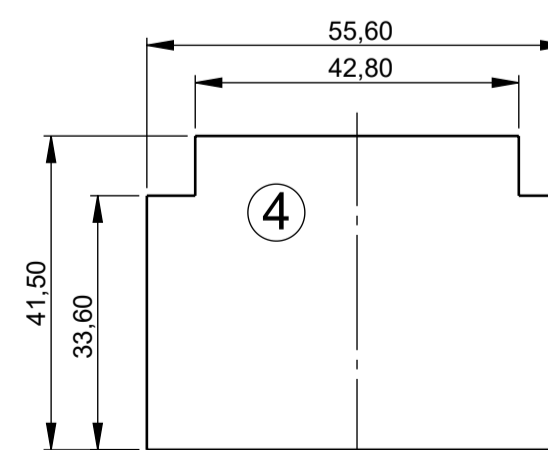


Vertikale Leiterplatte
für das Oberteil
Vertical PCB for top
1.6mm dick
thickness 1.6mm

Unterteil
Base



Vertikale Leiterplatte
für das Oberteil
-Version I, II, III, IV
Vertical PCB for top
-Version I, II, III, IV
1.6mm dick
thickness 1.6mm



Vertikale Leiterplatte
für das Oberteil
-Version V
Vertical PCB for top
-Version V
1.6mm dick
thickness 1.6mm

Bitte die Maße an aktuellen
Teilen abnehmen.
Diese unterliegen material-
und produktionsspezifischen
Fertigungstoleranzen.
Please take the dimensions
from current parts.
These are subject to material
and manufacturing-specific
tolerances.

Informationskopie
will not be updated
Copy for Information

Erst am: 25.03.2008
Erst von: Hasselb
Freig. von:
Revision: 05

Toleranzen:
DIN 16901 T130
Volumen:
Zeichnungsart:
KUNDE

Status:
ÄNDERUNG
Zeichnungsart:
KUNDE
DIN 6 Teil 2

Technische Änderungen vorbehalten. Interner oder Druckfehler
begünden keinen Anspruch auf Schadenersatz. Wichtige Ein-
baumängel sind direkt mit dem aktuellen Produkt abzumelden.
Subject to technical modification without prior notice. Typo-
graphical and other errors do not justify any claim for damages. All
dimensions should be verified using an actual moulded part.
Sous réserve de modifications techniques. Toute erreur ou faute
d'impression ne justifie aucune demande d'indemnisation. Nous
prions les clients de vérifier les dimensions des composants avec
les bobles avant le montage.

OKW
GEHÄUSE
SYSTEME

This document contains proprietary information of OKW Gehäusesysteme GmbH
and is rendered subject to the conditions that the information be retained in confidence
not to be reproduced or copied and not be used or incorporated in any product.
RAILTEC B 4 Module
Version I - V
B650311*
M 1:1
Dateiname:
00010453