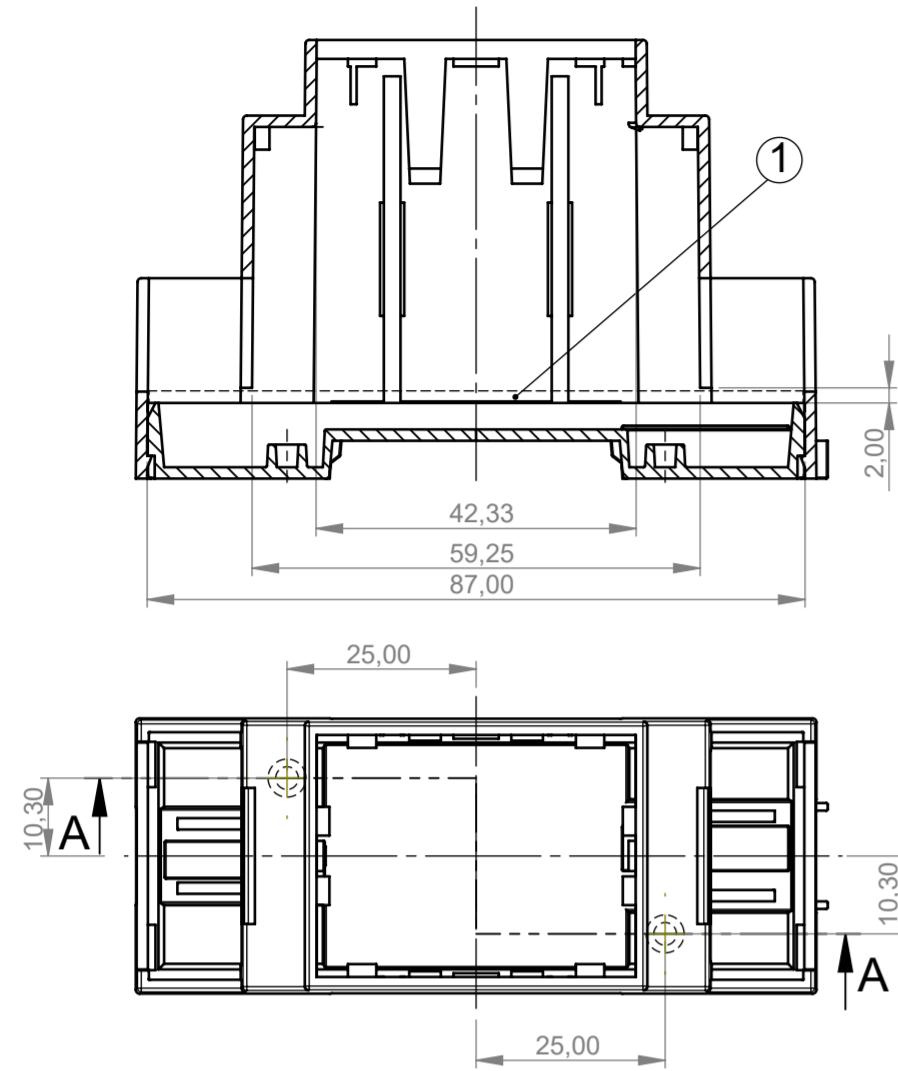
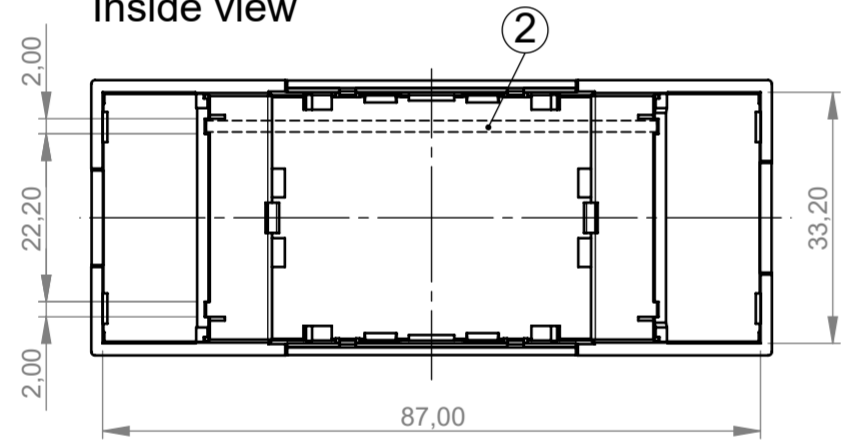


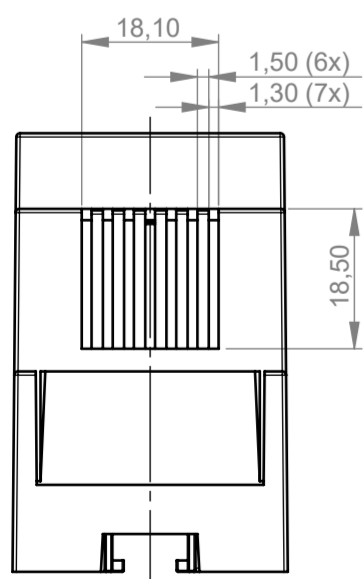
B 67 01 100 A-A
 Vers. I: connection side with free through passage
 front open
 2 sides open



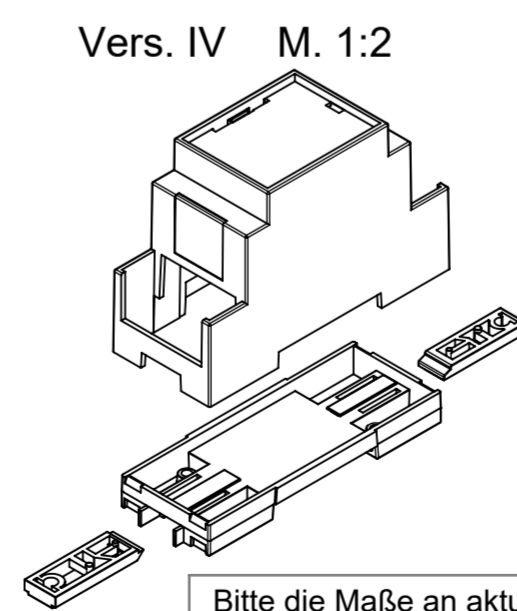
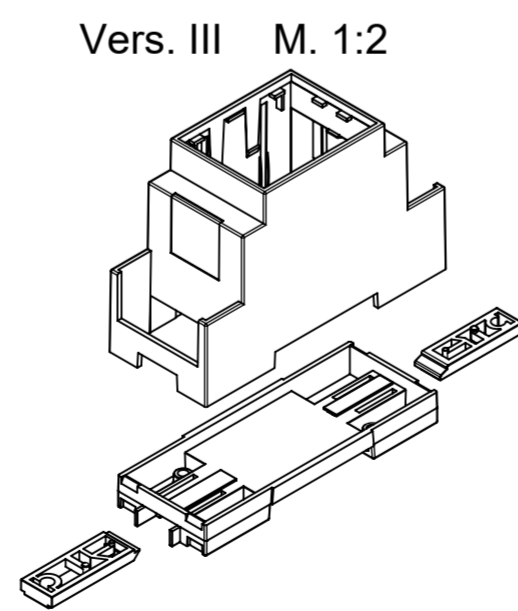
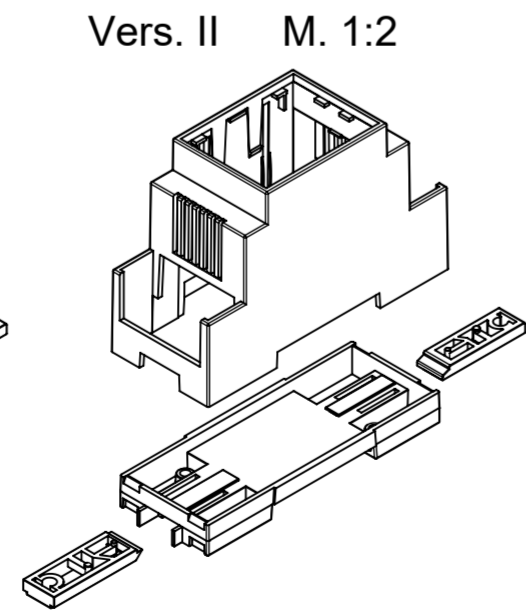
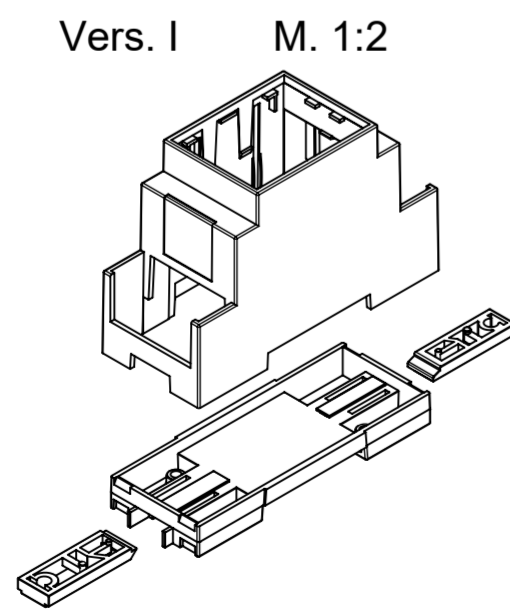
Innenansicht
 Inside view



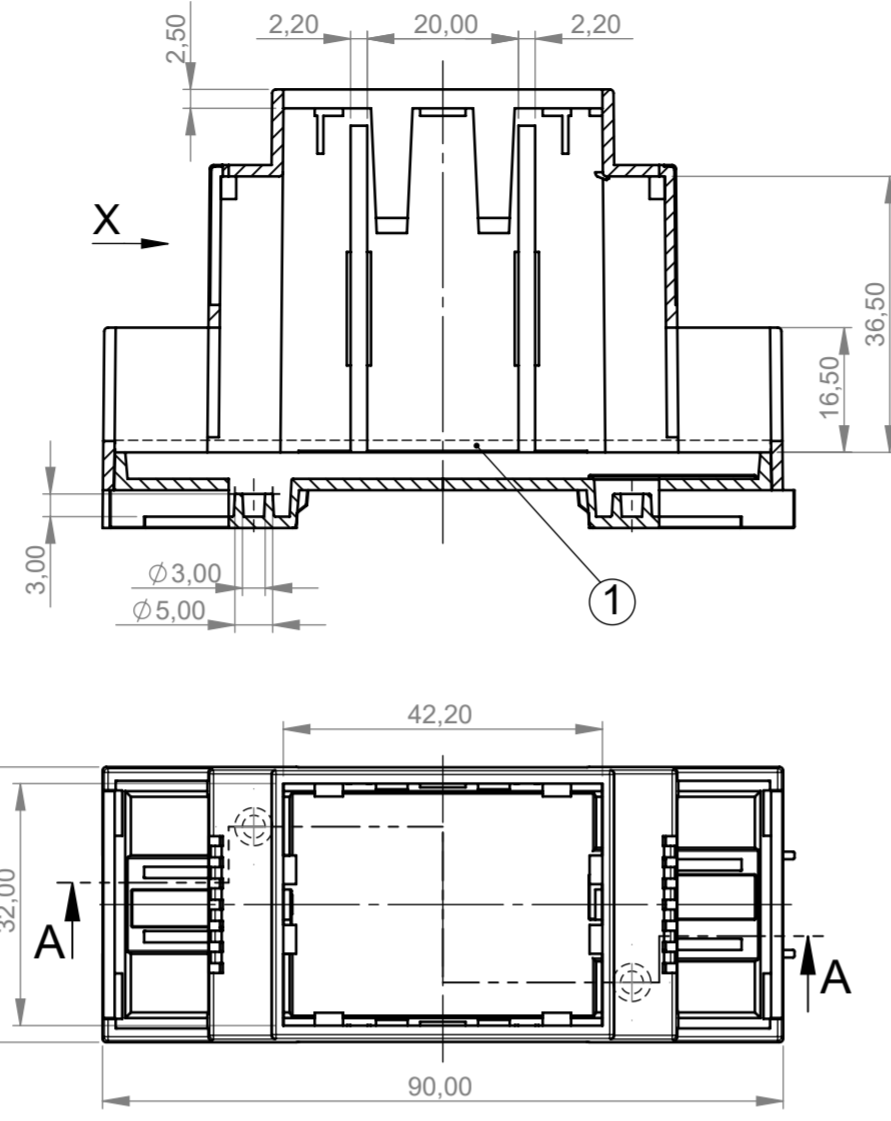
ANSICHT X
 VIEW



Lüftungsschlitze
 Ventilations slots

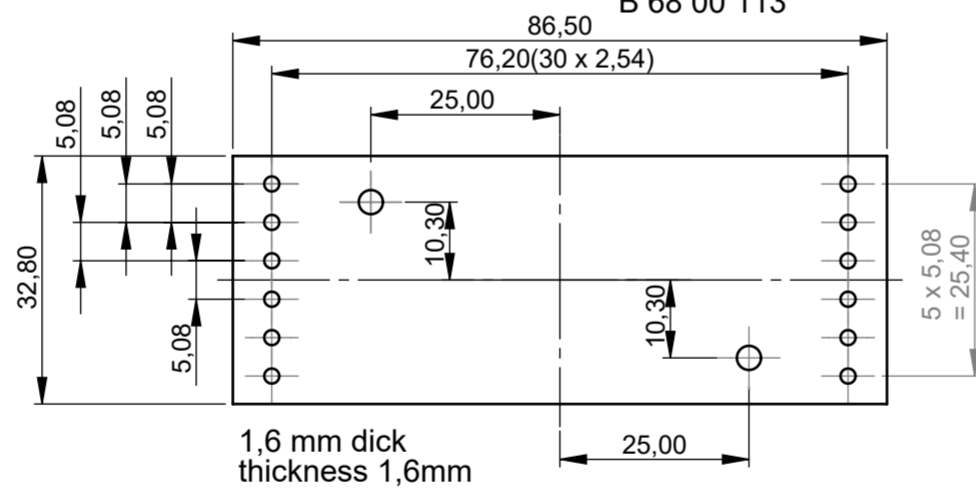


B 67 01 102 A-A
 Vers. II: connection side with free through passage
 front open
 2 sides open



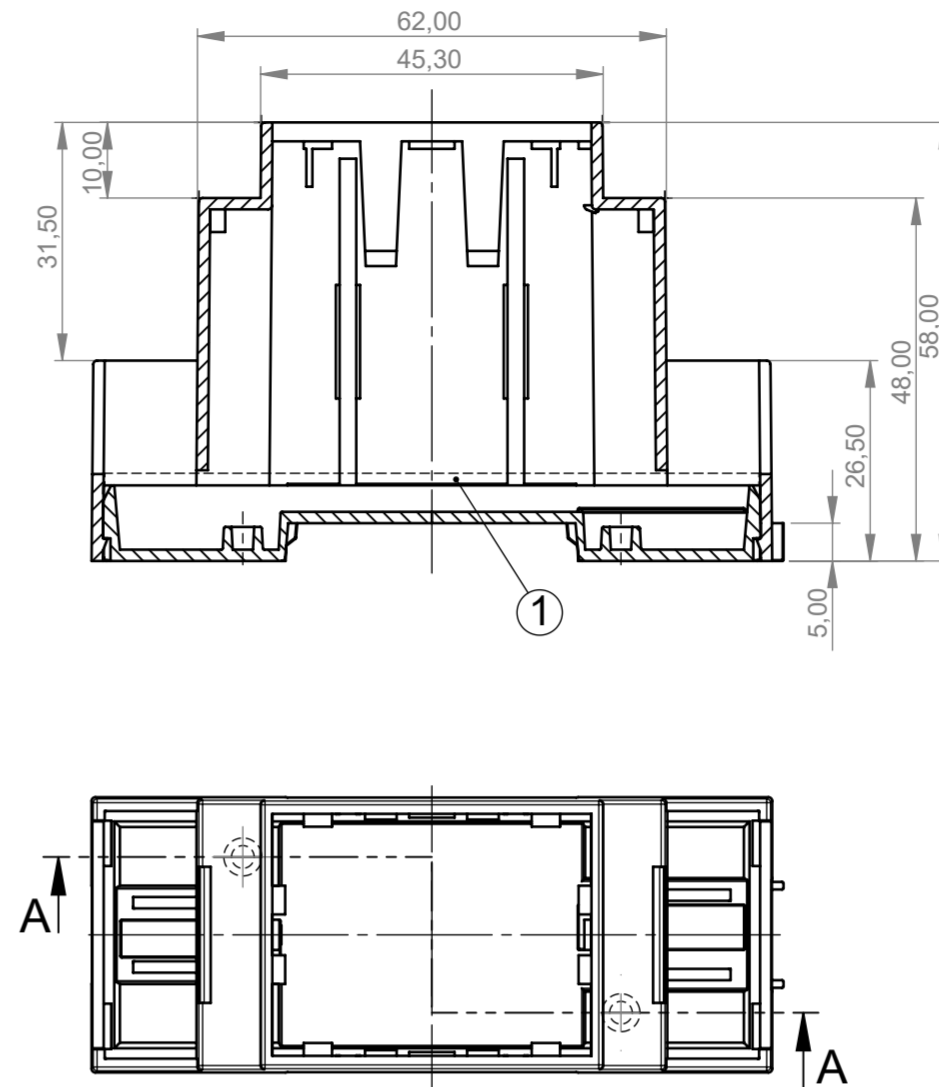
① Platine für Printklemme
 PCB for terminal block

für Klemmenabdeckung: B 68 00 112
 B 68 00 113
 for terminal guards: B 68 00 112
 B 68 00 113



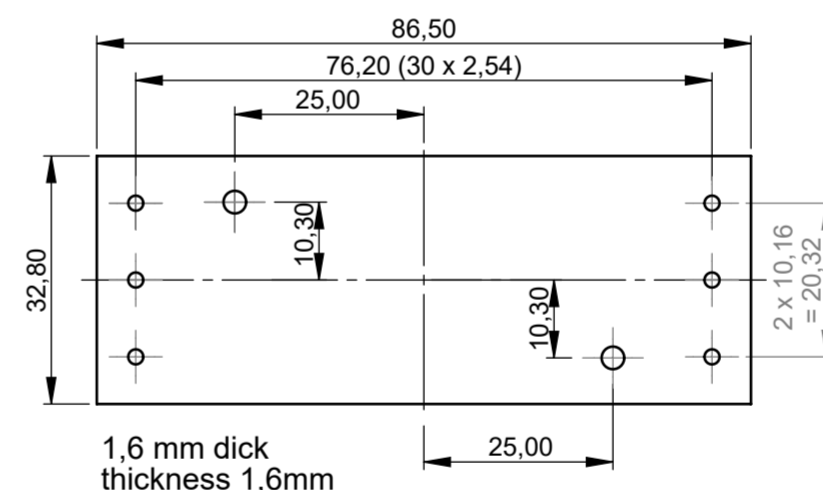
1,6 mm dick
 thickness 1,6mm

B 67 01 104 A-A
 Vers. III: connection side with extended passage
 front open
 2 sides open



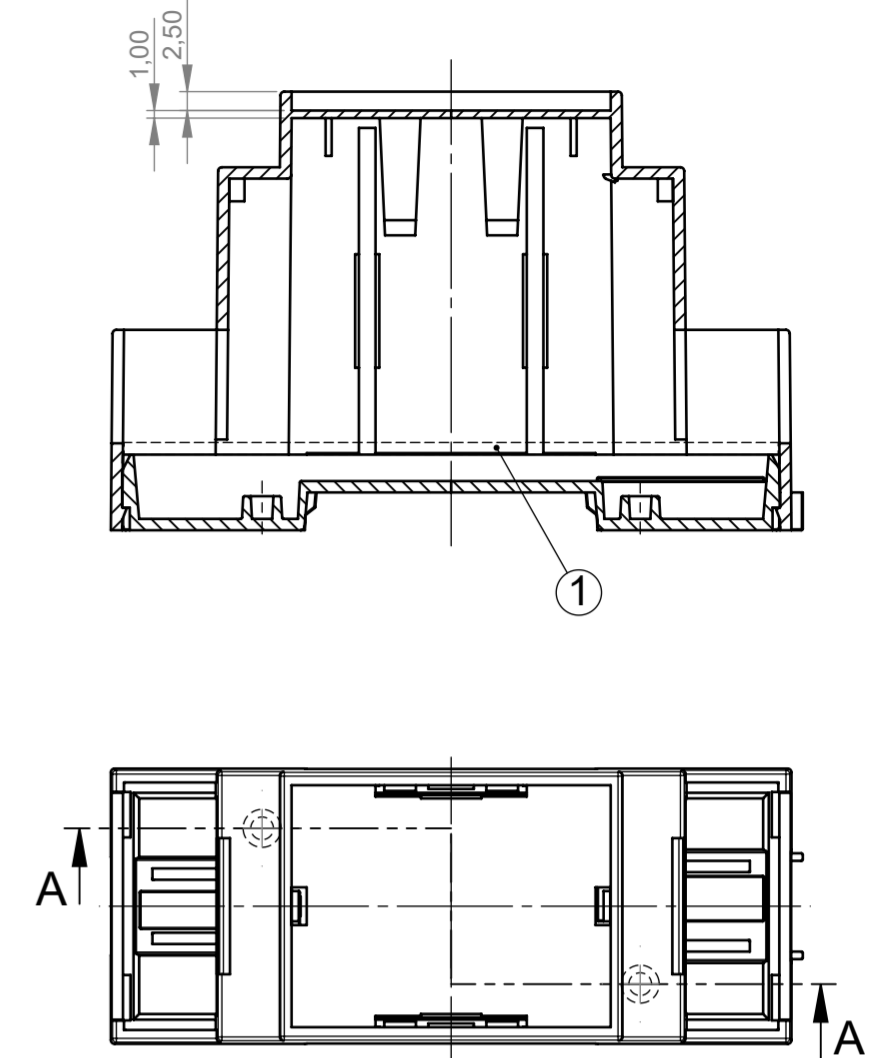
① Platine für Printklemme
 PCB for terminal block

für Klemmenabdeckung: B 68 00 115
 for terminal guards: B 68 00 115



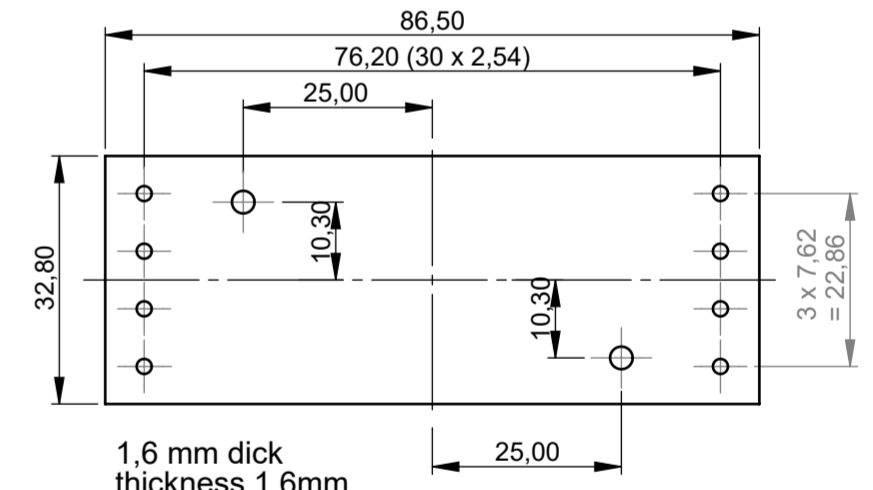
1,6 mm dick
 thickness 1,6mm

B 67 01 106 A-A
 Vers. IV: connection side with free through passage
 front closed
 2 sides open



① Platine für Printklemme
 PCB for terminal block

für Klemmenabdeckung: B 68 00 114
 for terminal guards: B 68 00 114



1,6 mm dick
 thickness 1,6mm

② Vertikale Platine
 für das Oberteil
 Vertical PCB for top



Bitte die Maße an aktuellen
 Teilen abnehmen.
 Diese unterliegen material-
 und produktionsspezifischen
 Fertigungstoleranzen.

Please take the dimensions
 from current parts.
 These are subject to material-
 and manufacturing-specific
 tolerances.

Informationskopie
 wird nicht aktualisiert
 Copy for Information
 will not be updated

Technische Änderungen vorbehalten. Irrtümer oder Druckfehler
 begründen keinen Anspruch auf Schadensersatz. Wichtige Ein-
 baumaße bitte direkt mit dem aktuellen Produkt abstimmen.
 Subject to technical modification without prior notice. Typogra-
 phical and other errors do not justify any claim for damages. All
 dimensions should be verified using an actual moulded part.
 Sous réserve de modifications techniques. Toute erreur ou faute
 d'impression ne justifie aucune demande d'indemnisation. Nous
 prions les clients de vérifier les dimensions des composants avec
 les boîtiers avant le montage.

Erst. am: 16.02.2009
 Erst. von: Hasselb
 Freig. am: 24.01.2018
 Freig. von: D. Hasselbach
 Revision: 02

Toleranzen:
 DIN 16901 T130
 Volumen:

Status:
 SERIENFREIGABE
 Zeichnungsart:
 KUNDE

DIN 6 Teil 2

OKW
 GEHÄUSE
 SYSTEME

RAILTEC C 2 Module
 36 breit, Version I-IV
 B670110*

Für dieses Dokument behalten wir uns alle Urheberrechte vor. Es darf auch auszugs-
 weise weder vervielfältigt noch Dritten in irgendeiner Form zugänglich gemacht werden.

M 1:1

Dateiname:
 00011212