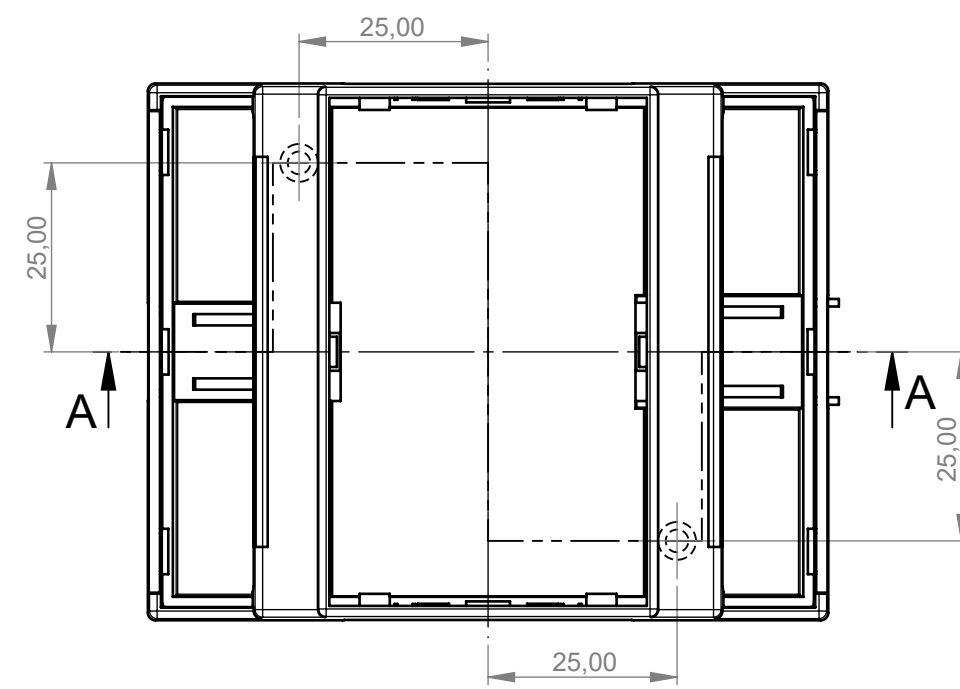
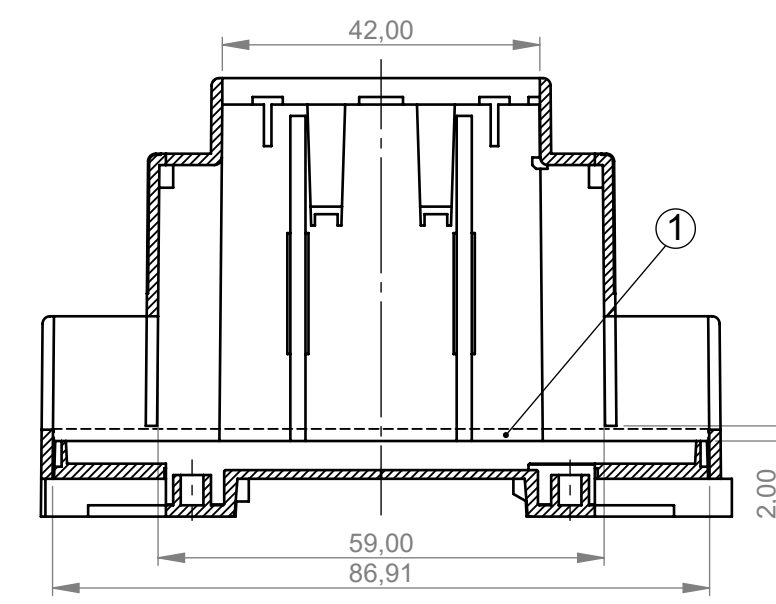
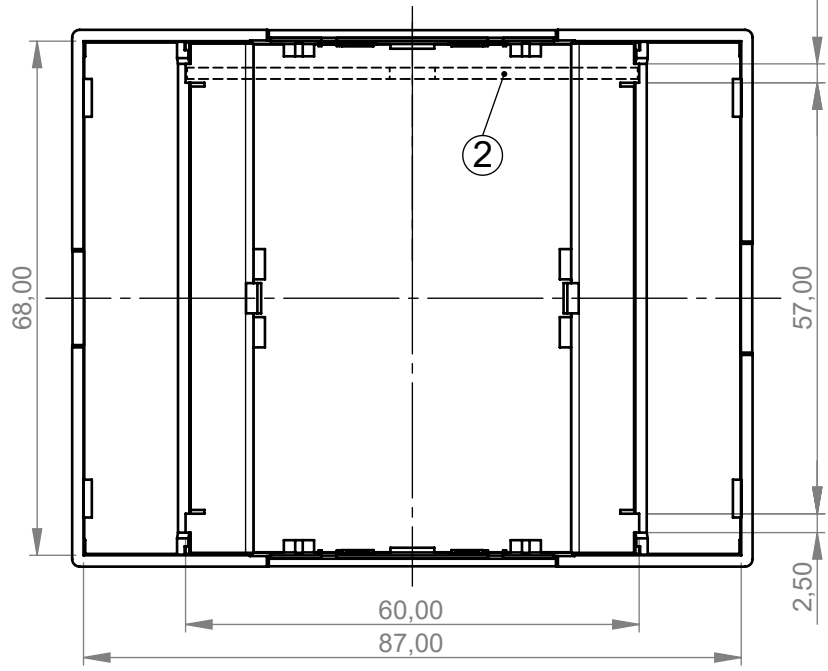


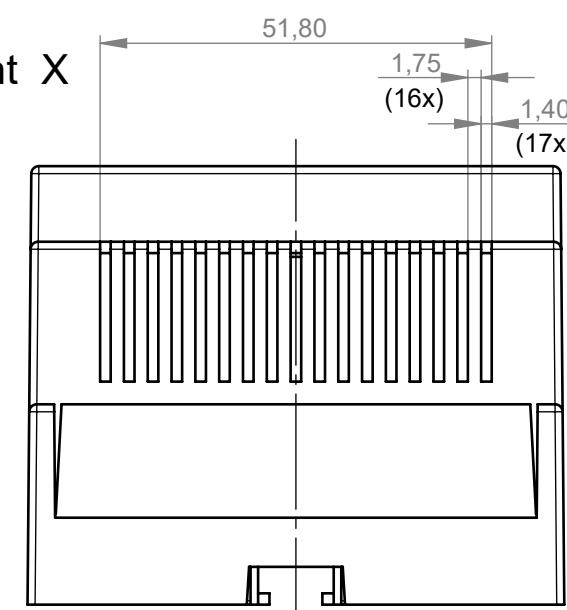
B 67 03 100
Vers. I: connection side with free through passage
front open
2 sides open



Innenansicht
Inside view

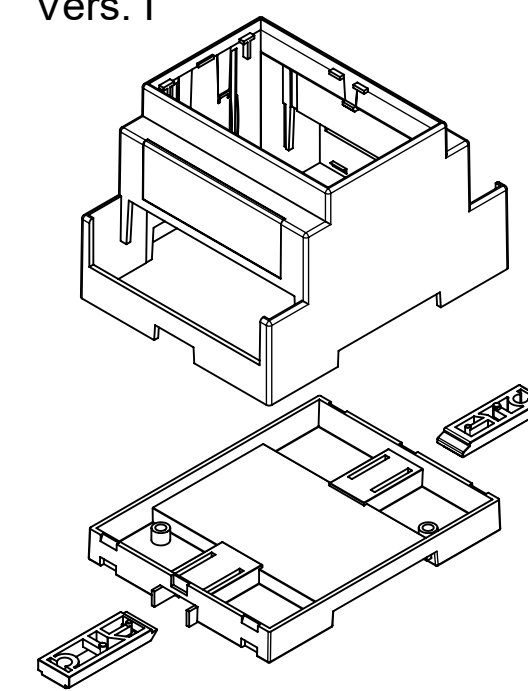


Ansicht X
View



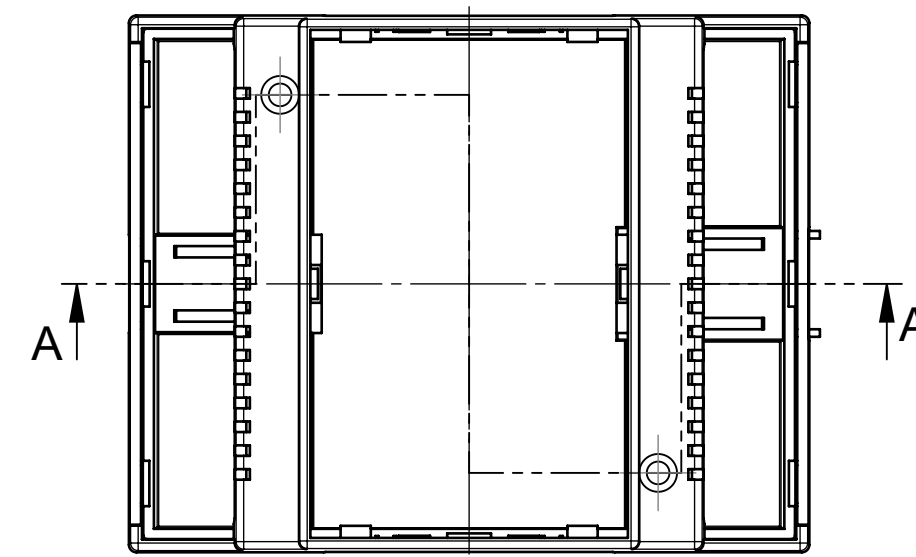
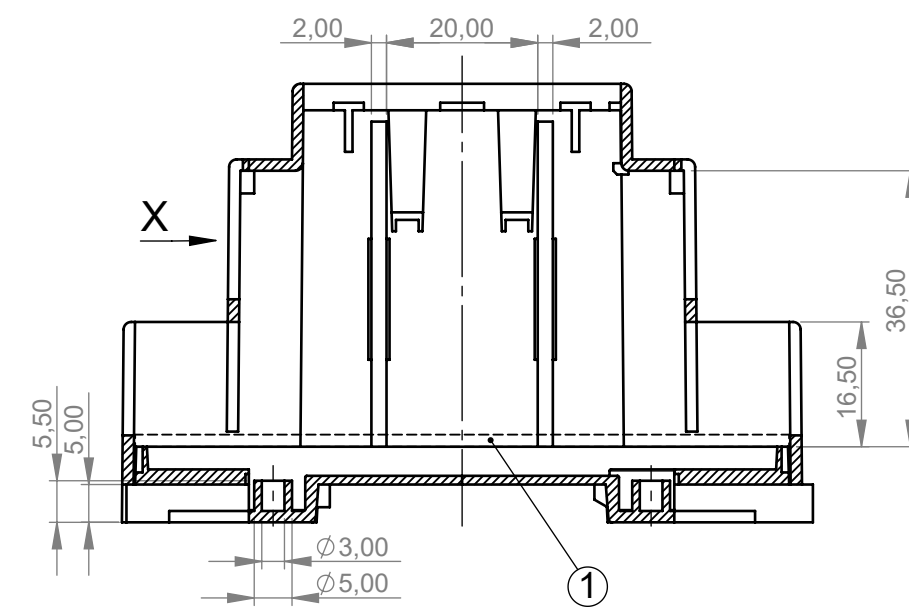
Lüftungsslitze
Ventilations slots

Vers. I



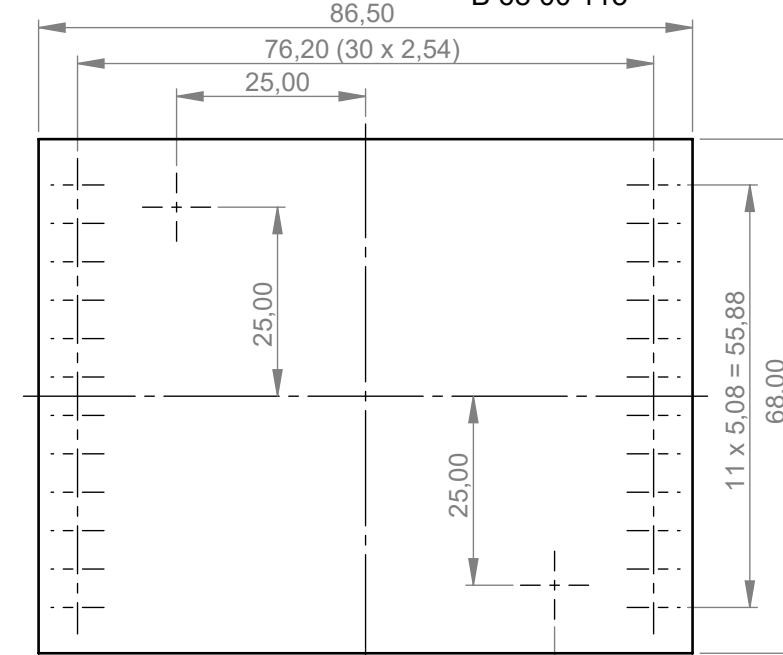
M. 1:2

B 67 03 102
Vers. II: connection side with free through passage
front open
2 sides open



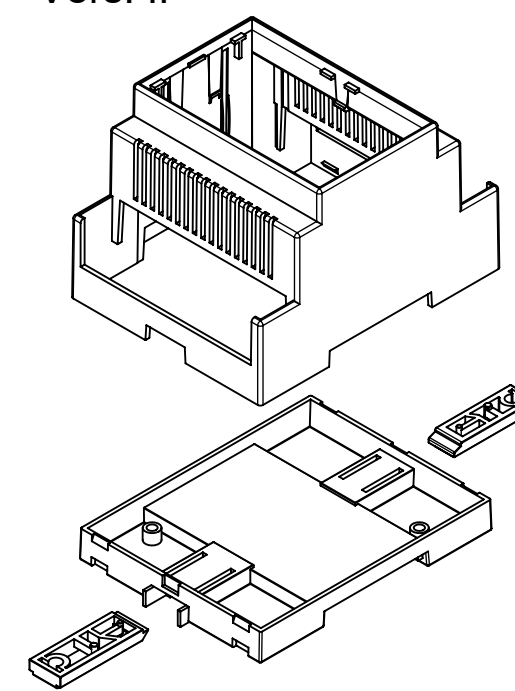
① Platine für Printklemme
PCB for terminal block

für Klemmenabdeckung: B 68 00 112
B 68 00 113
für terminal guards: B 68 00 112
B 68 00 113



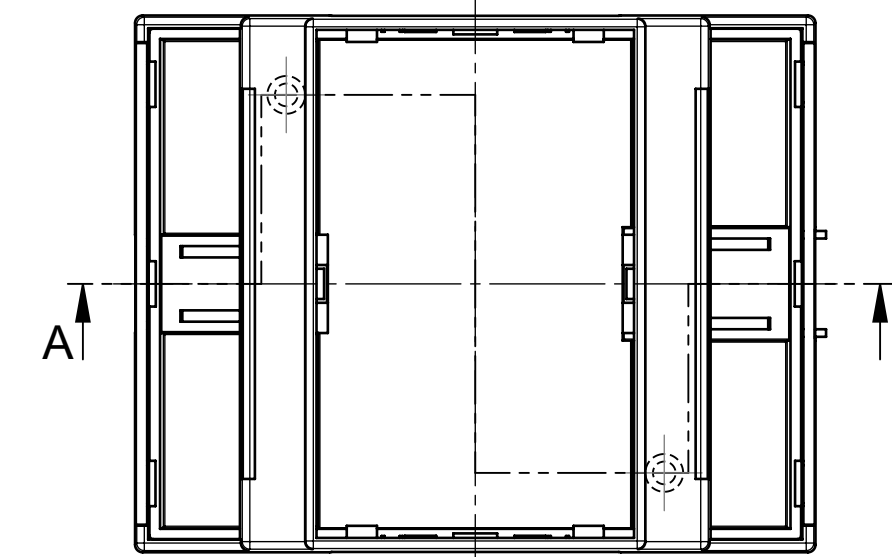
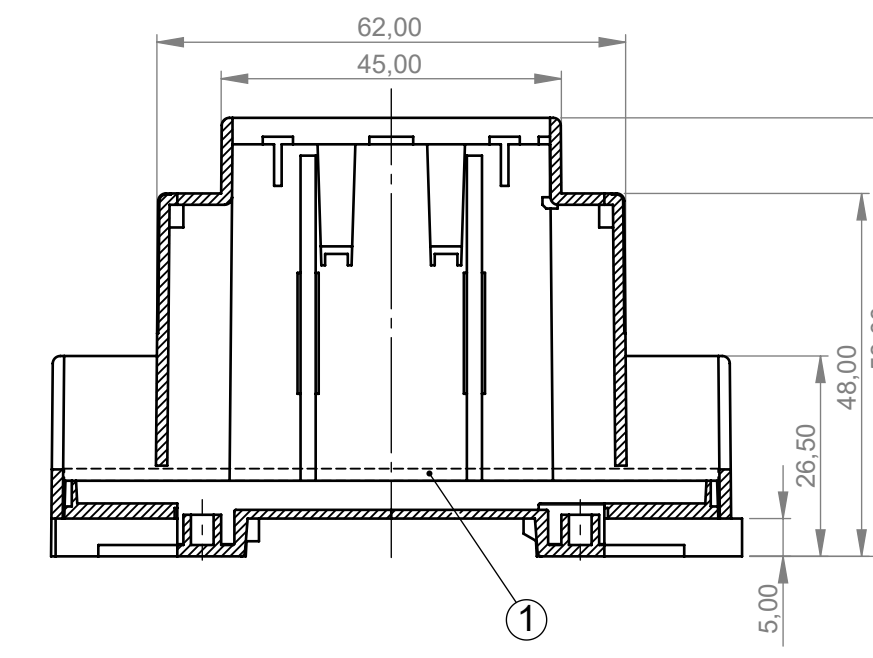
1,6 mm dick
thickness 1,6mm

Vers. II



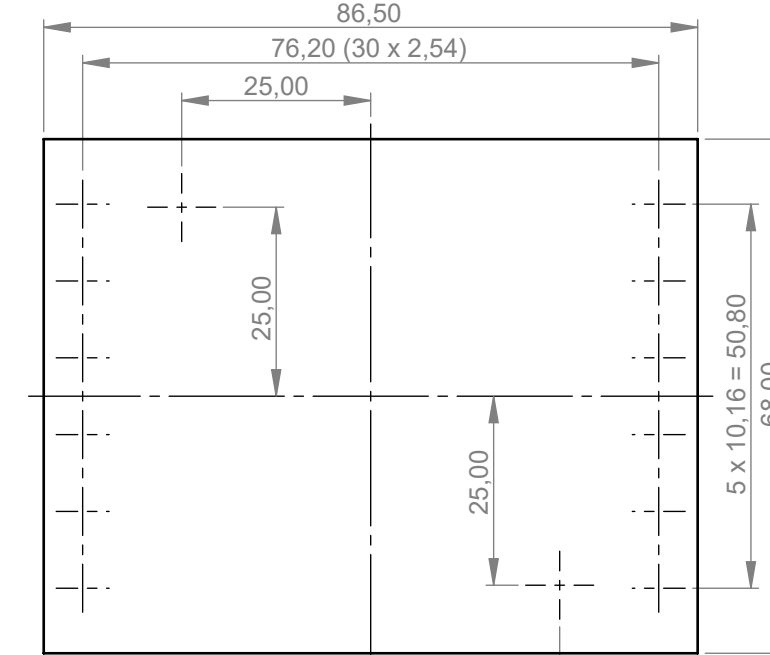
M. 1:2

B 67 03 104
Vers. III: connection side with extended passage
front open
2 sides open



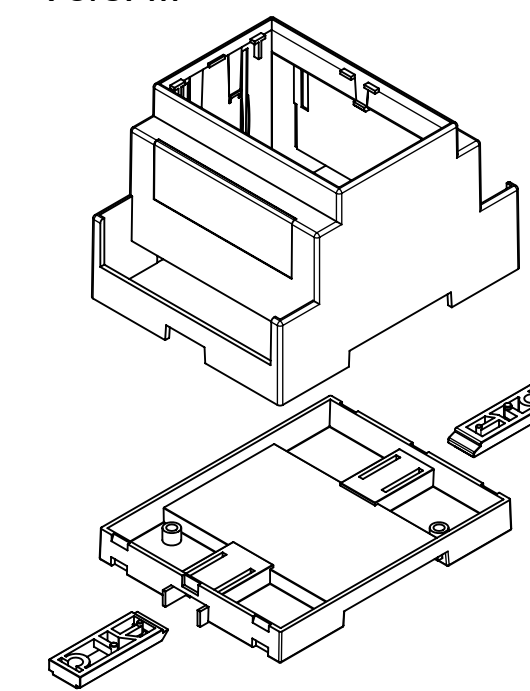
① Platine für Printklemme
PCB for terminal block

für Klemmenabdeckung: B 68 00 115
B 68 00 115
für terminal guards: B 68 00 115



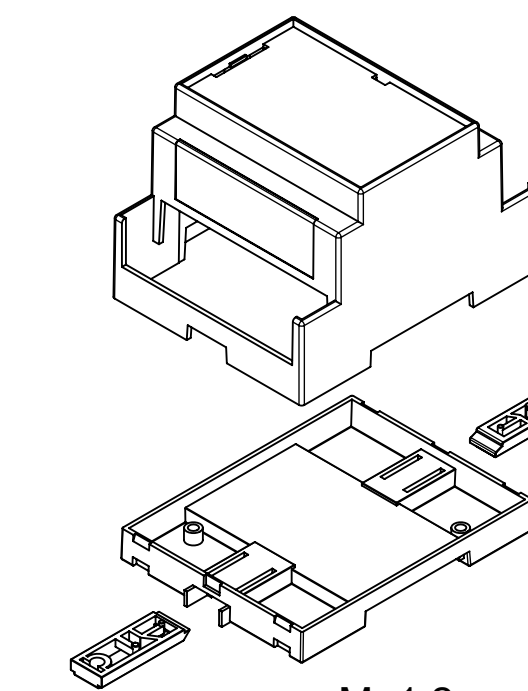
1,6 mm dick
thickness 1,6mm

Vers. III



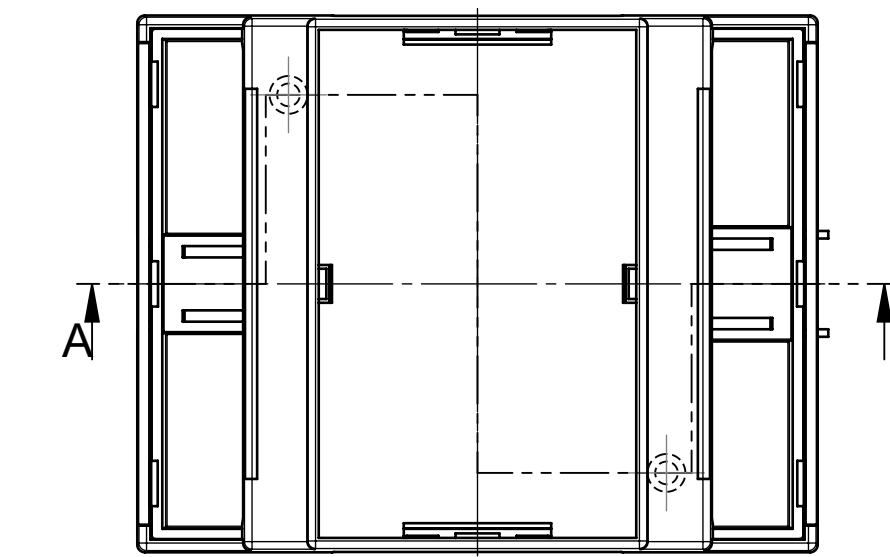
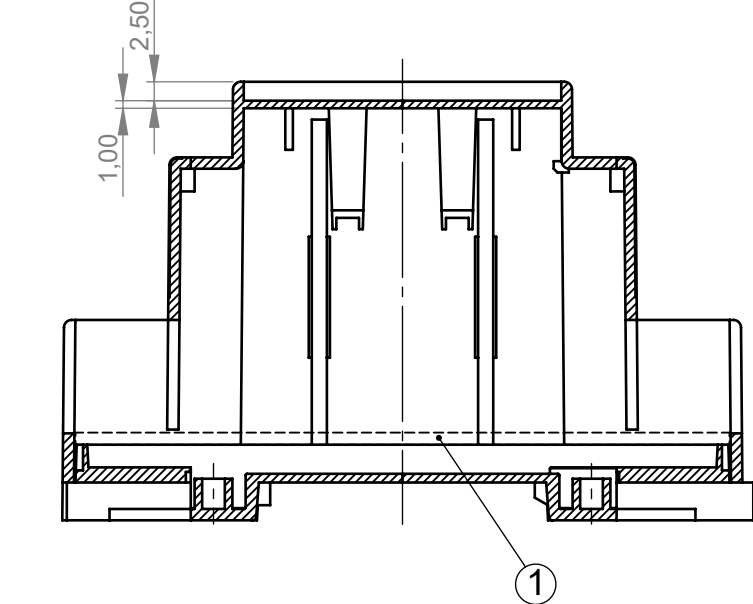
M. 1:2

Vers. IV



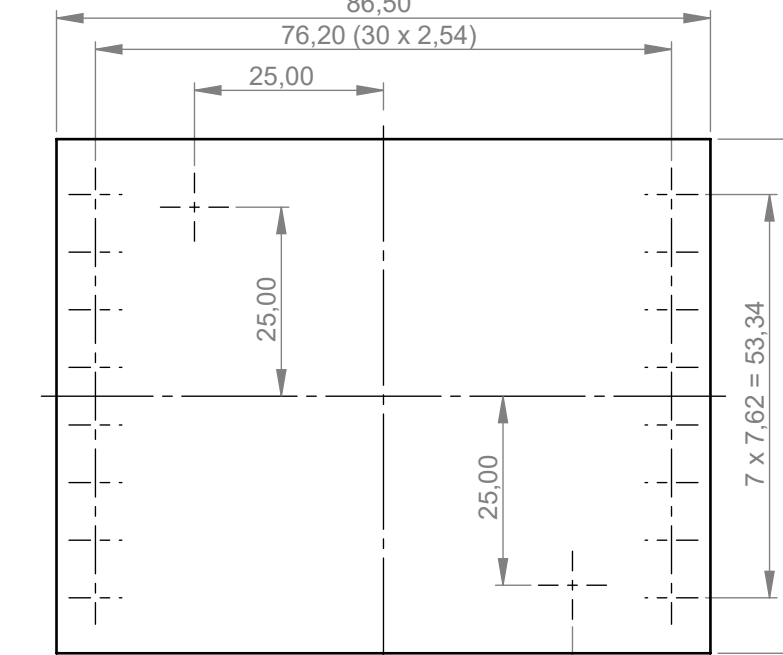
M. 1:2

B 67 03 106
Vers. IV: connection side with free through passage
front closed
2 sides open



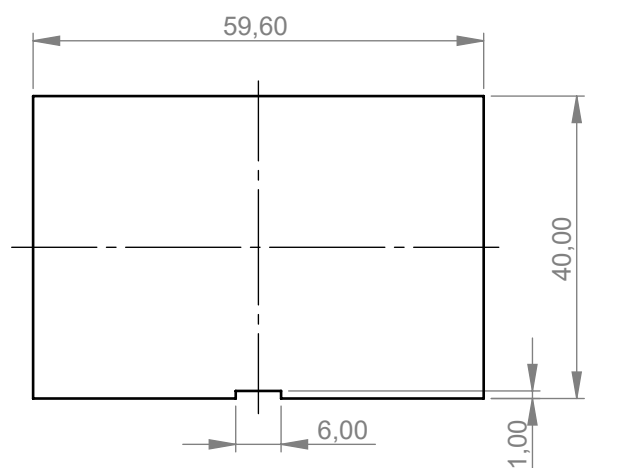
① Platine für Printklemme
PCB for terminal block

für Klemmenabdeckung: B 68 00 114
B 68 00 114
für terminal guards: B 68 00 114



1,6 mm dick
thickness 1,6mm

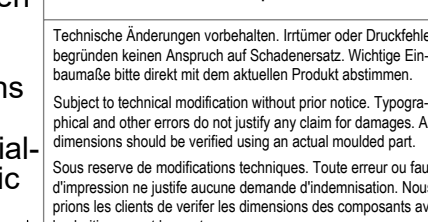
② Vertikale Platine
für das Oberteil
Vertical PCB for top



Bitte die Maße an aktuellen
Teilen abnehmen.
Diese unterliegen material-
und produktionsspezifischen
Fertigungstoleranzen.

Please take the dimensions
from current parts.
These are subject to material
and manufacturing-specific
tolerances.

Informationskopie
wird nicht aktualisiert!
Copy for information
will not be updated



Erst. am: 02.04.2009
Erst. von: Hasselb
Freig. am: 24.01.2018
Freig. von: D. Hasselbach
Revision: 02

Toleranzen:
DIN 16901 T130
Volumen:
Zeichnungsart:
KUNDE

This document contains proprietary information of OKW Gehäusesysteme GmbH and is rendered subject to the conditions that the information be retained in confidence and is not to be reproduced or copied and not be used or incorporated in any product.
RAILTEC C 4 Module
71 breit, Version I - IV
B670310*

Status:
SERIENFREIGABE
DIN 6 Teil 2

M 1:1
Dateiname:
00011360