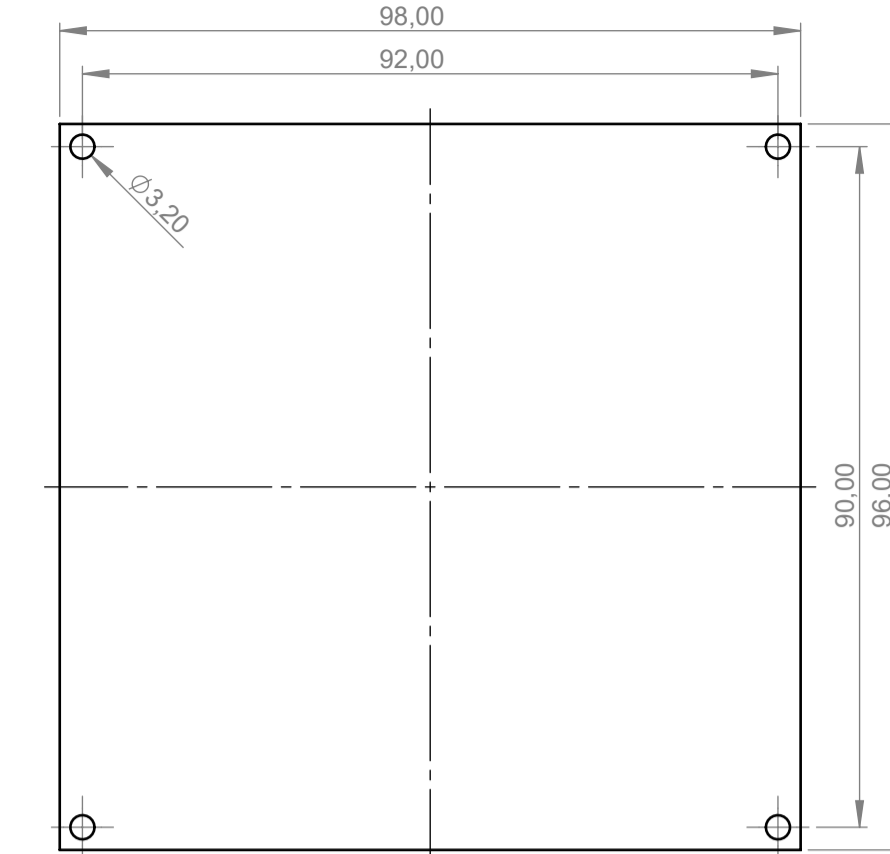
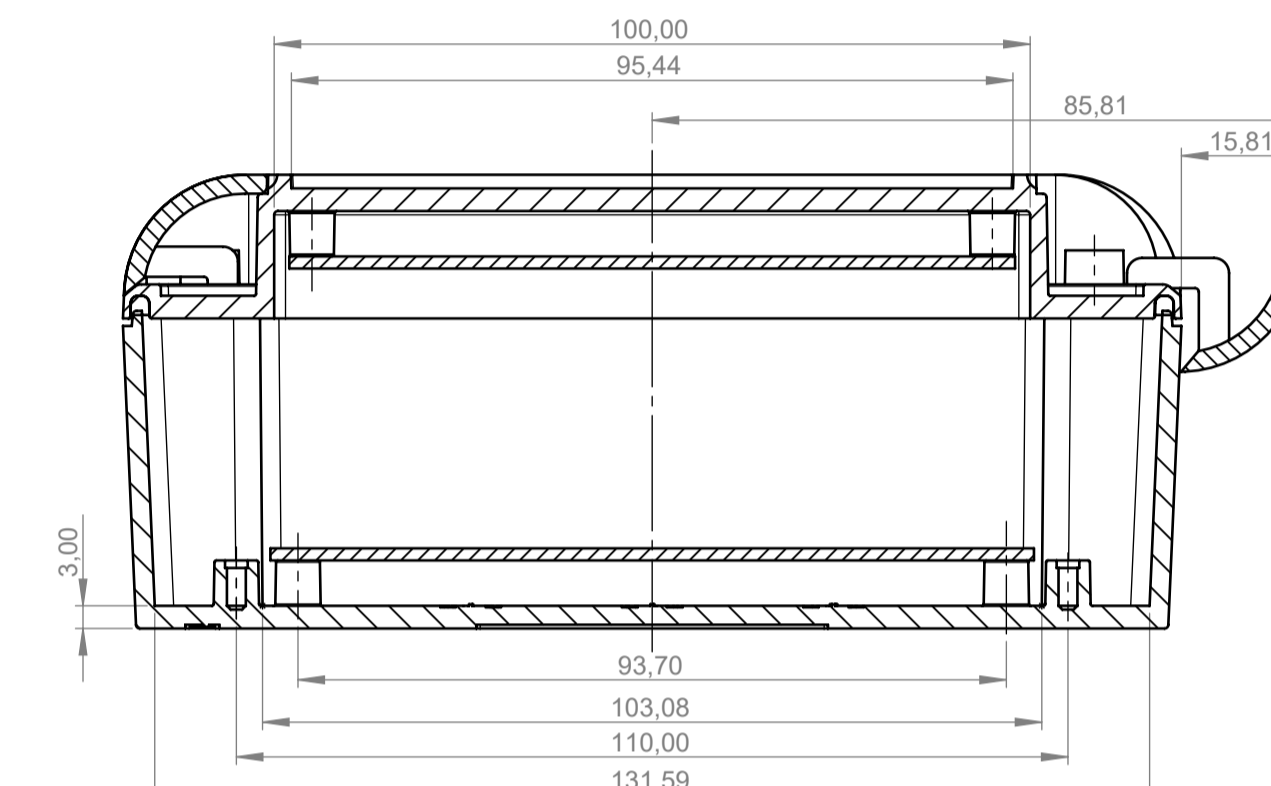
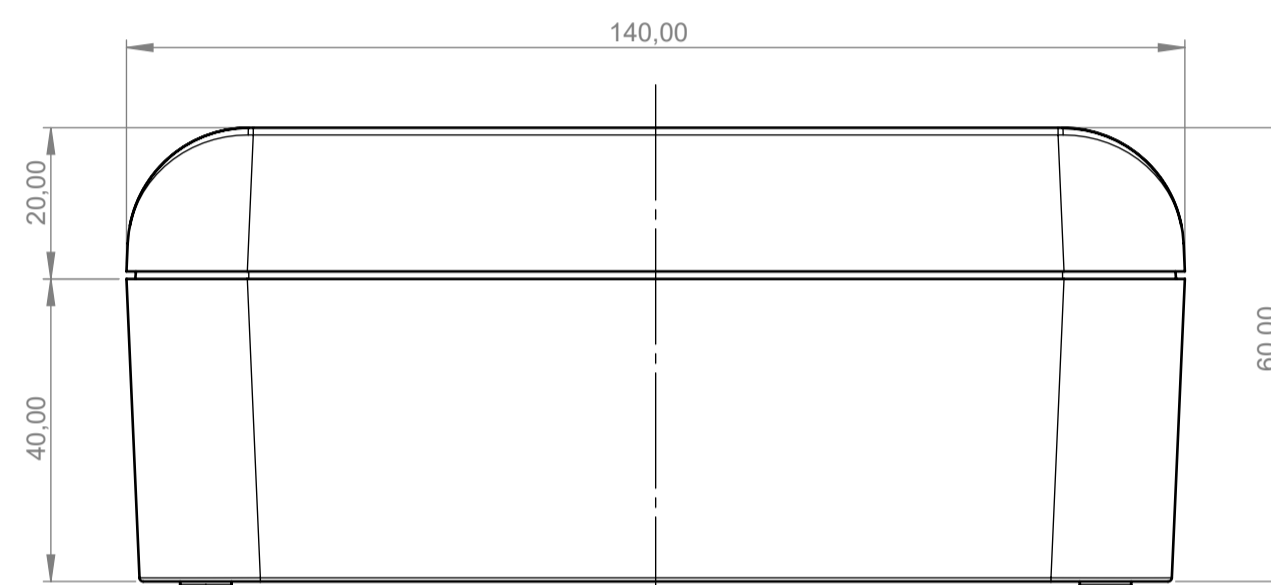
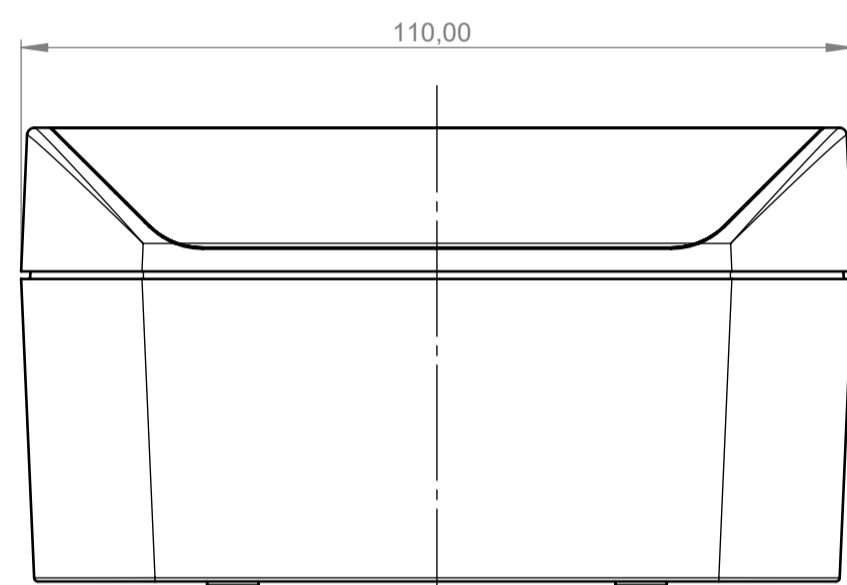


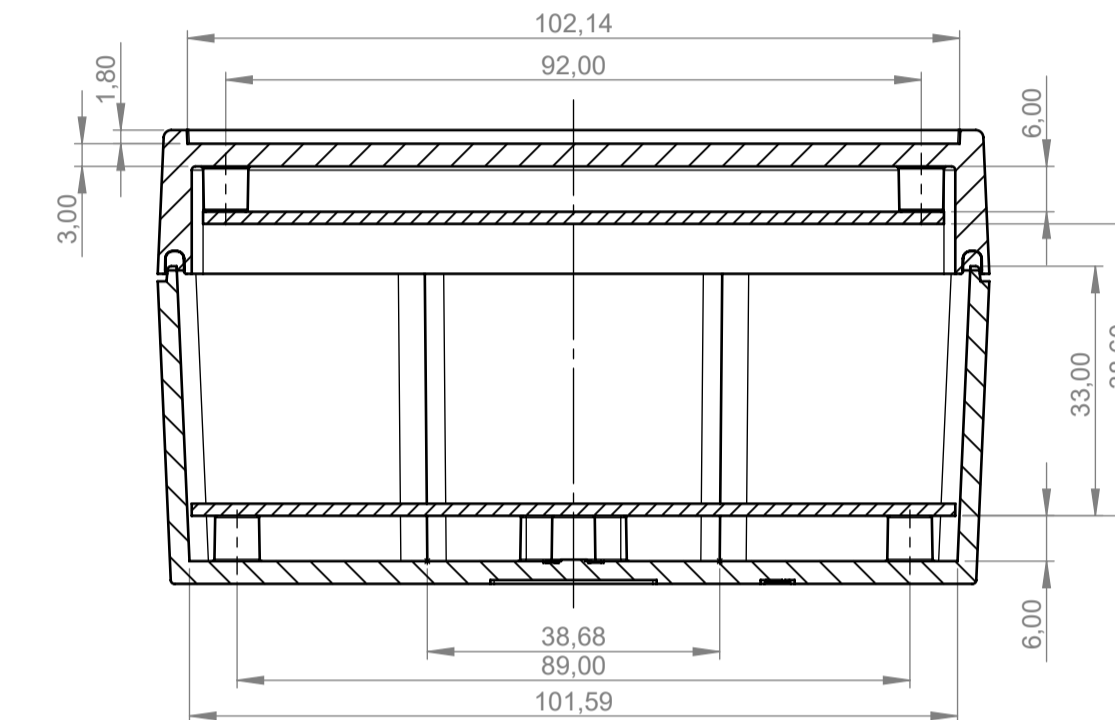
Oberenteil Innenansicht
Top part inside view



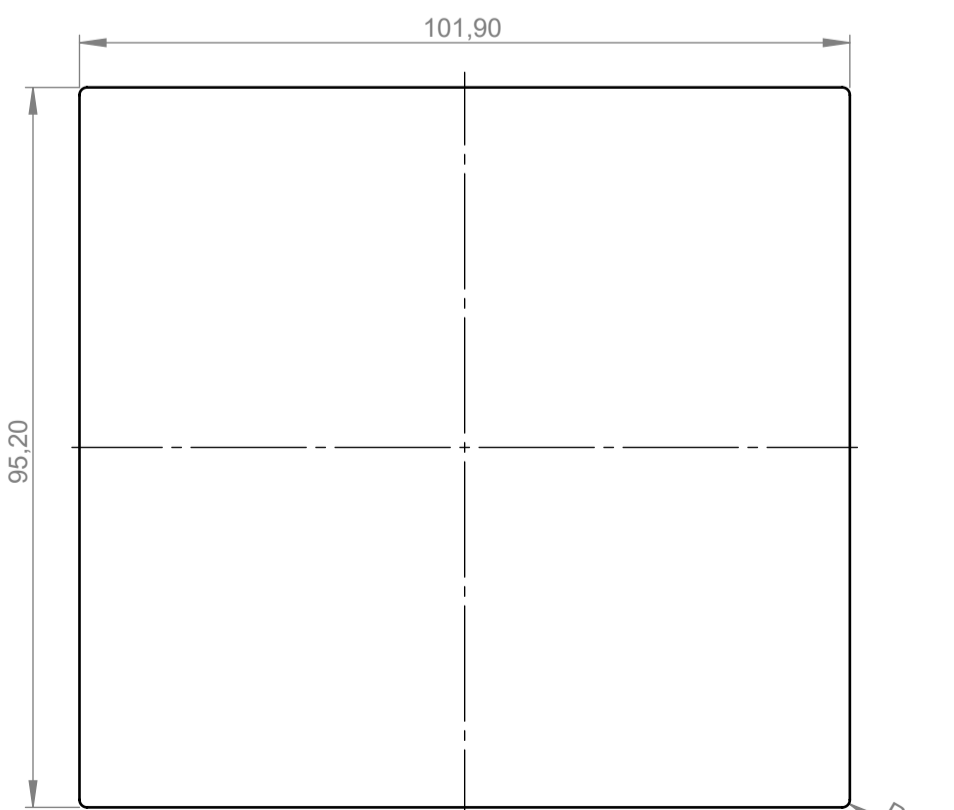
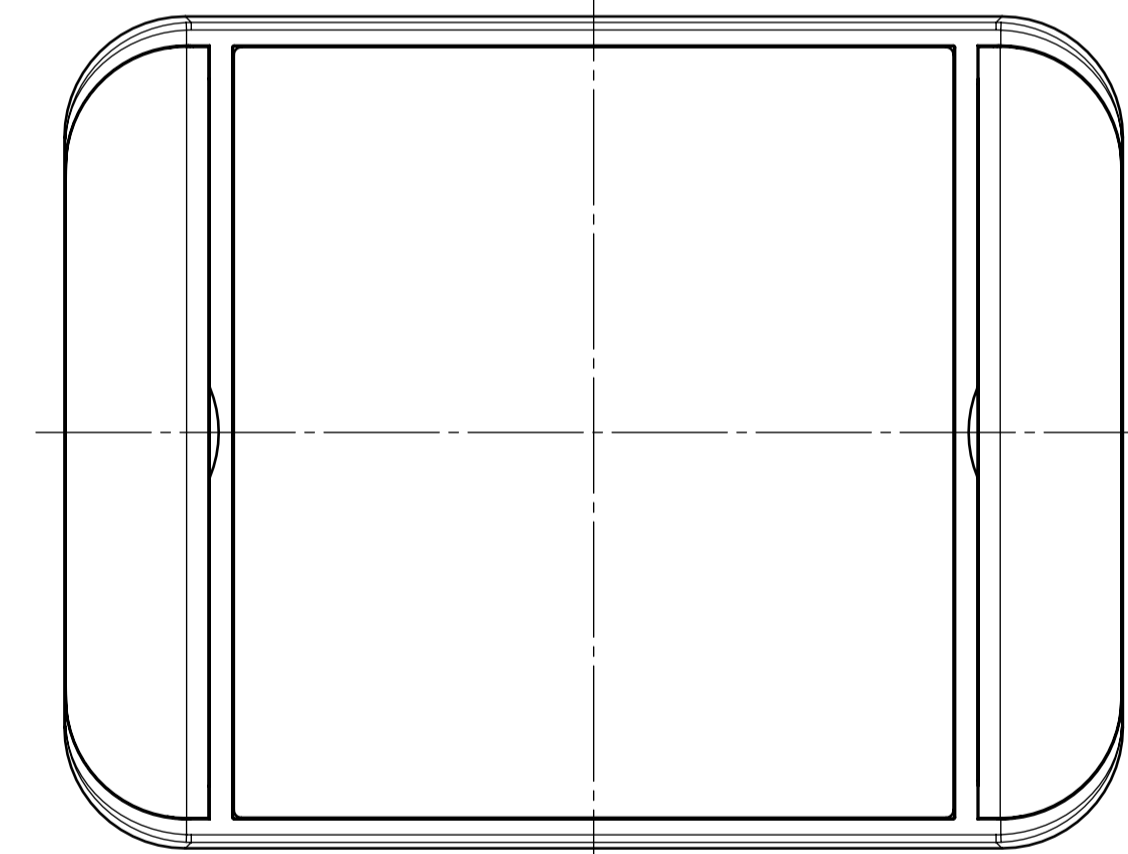
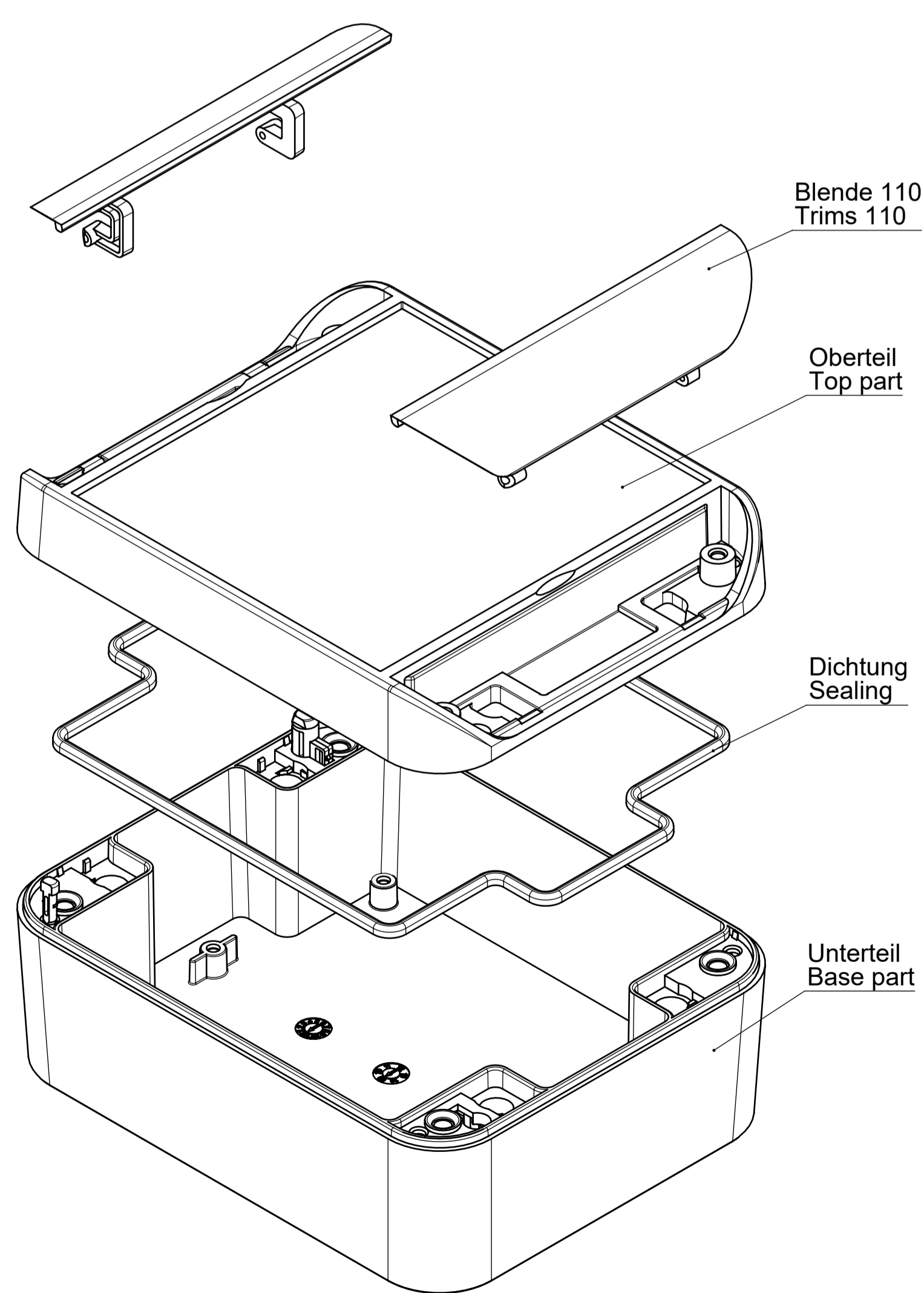
Platine Oberenteil
PCB top part



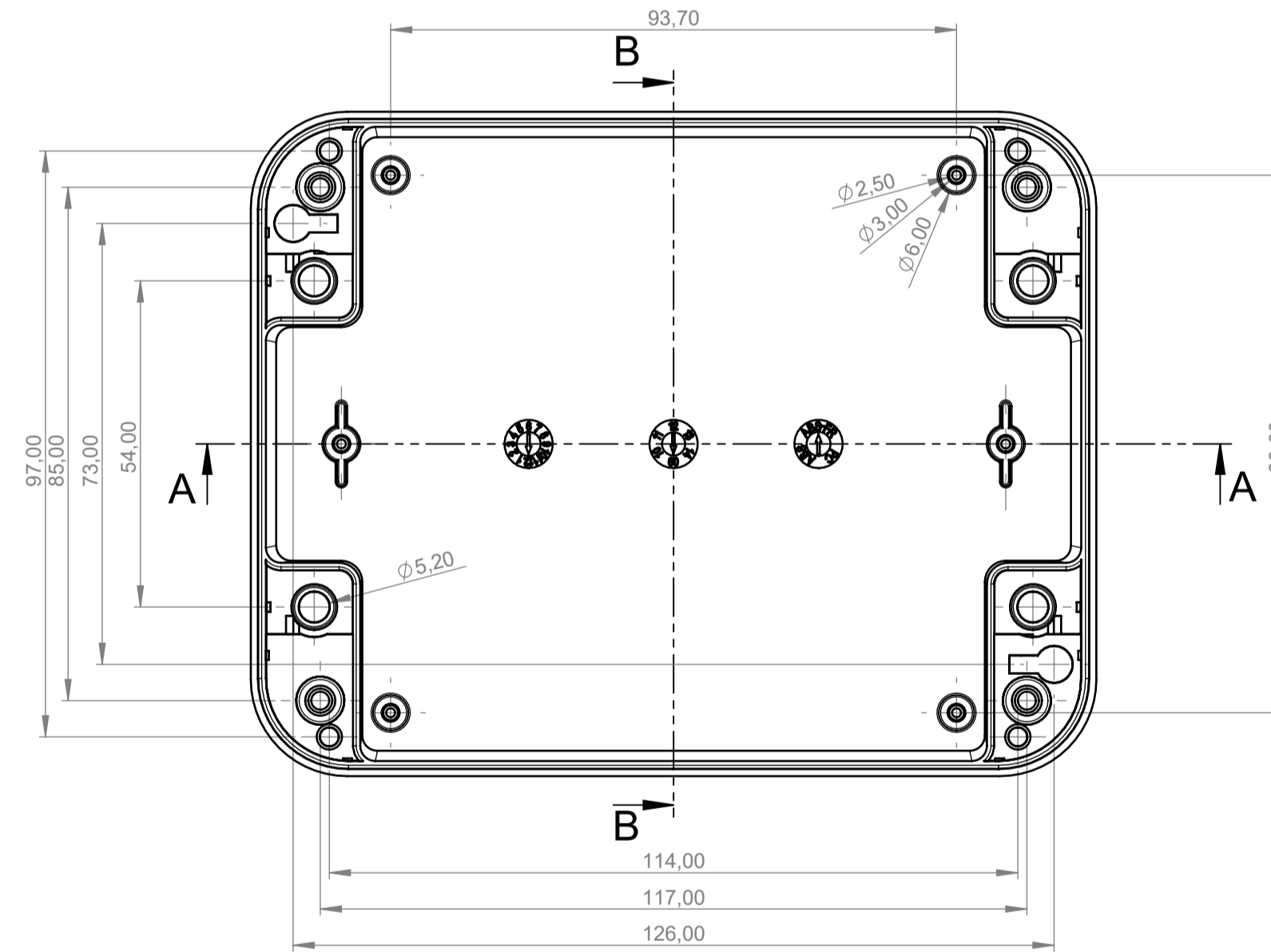
A-A



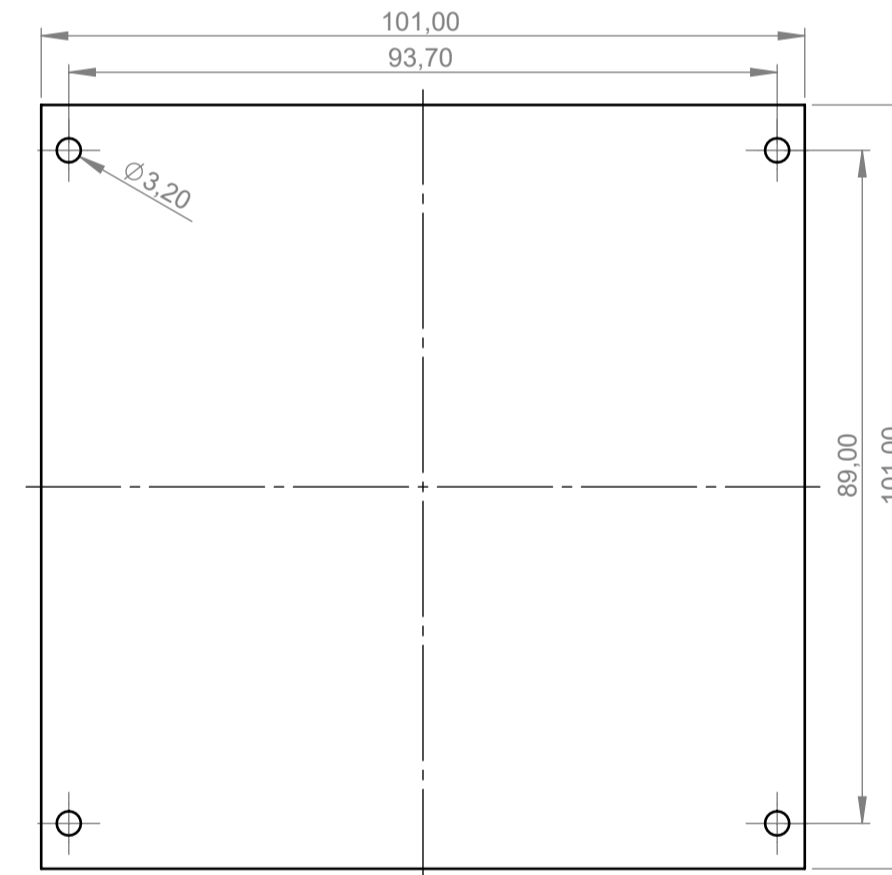
B-B



Folientastatur
Membrane keyboard



Unterteil Innenansicht
Base part inside view



Platine Unterteil
PCB base part

<p>Bitte die Maße an aktuellen Teilen abnehmen. Diese unterliegen material- und produktionsspezifischen Fertigungstoleranzen.</p> <p>Please take the dimensions from current parts. These are subject to material and manufacturing-specific tolerances.</p>	<p>Informationskopie Copy for Information will not be updated</p>	<p>Erst. am: 02.11.2009 Erst. von: Hasselb Freig. am: Freig. von: Revision: 03</p>	<p>Toleranzen: DIN 16742 TG 6 Volumen: Zeichnungsart: KUNDE</p>	<p>Status: ÄNDERUNG Volumen: KUNDE</p>	<p>DIN 6 Teil 2</p>
		<p>This document contains proprietary information of OKW Gehäusesysteme GmbH and is rendered subject to the conditions that the information is retained in confidence and not be reproduced or copied and not be used or incorporated in any product.</p>			
		<p>OKW GEHÄUSE SYSTEME</p>			
<p>SMART-BOX 110 Smart-Box 110 x 140 komplett C6011141</p>		<p>M 1:1</p>		<p>Dateiname: 00011867</p>	