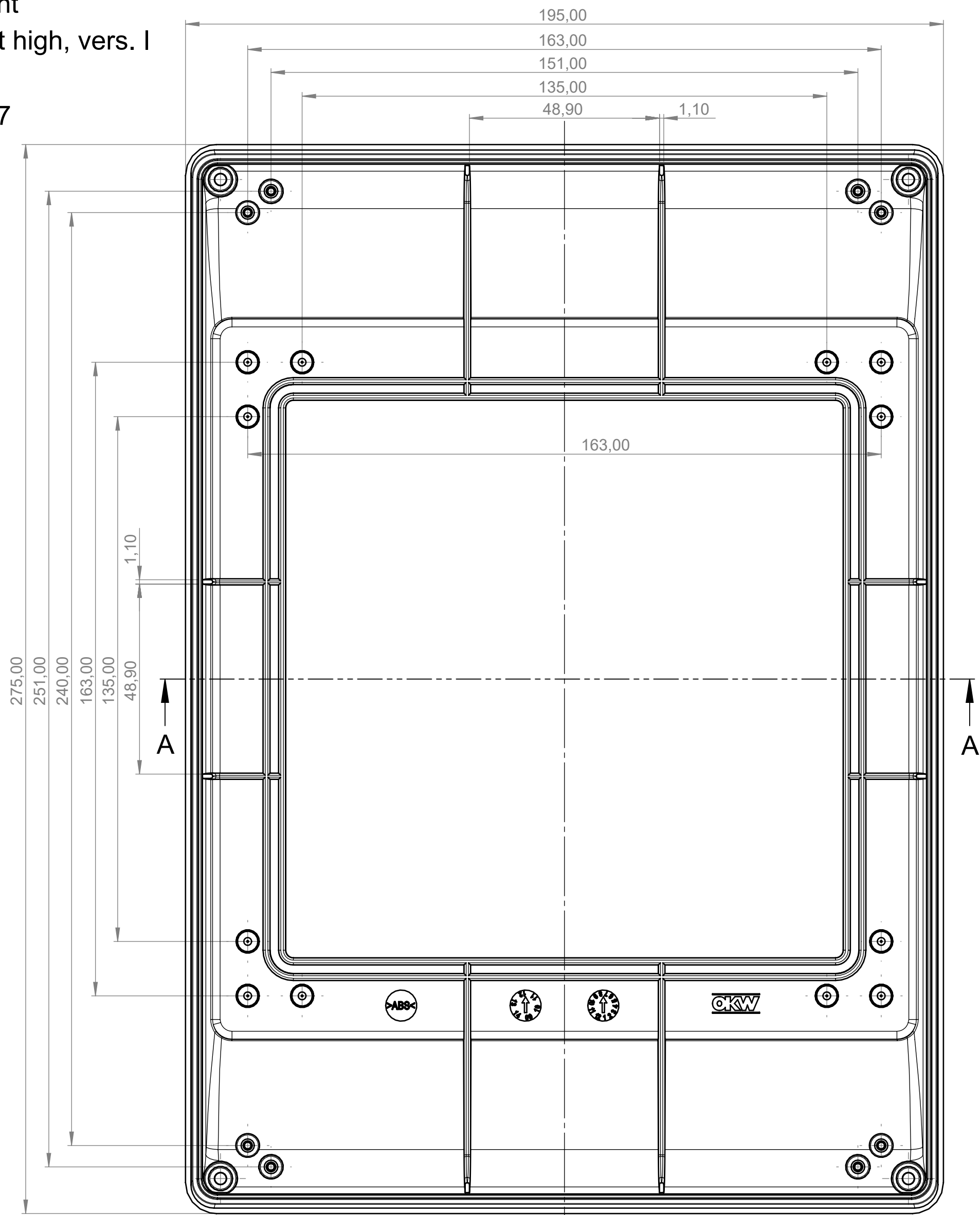
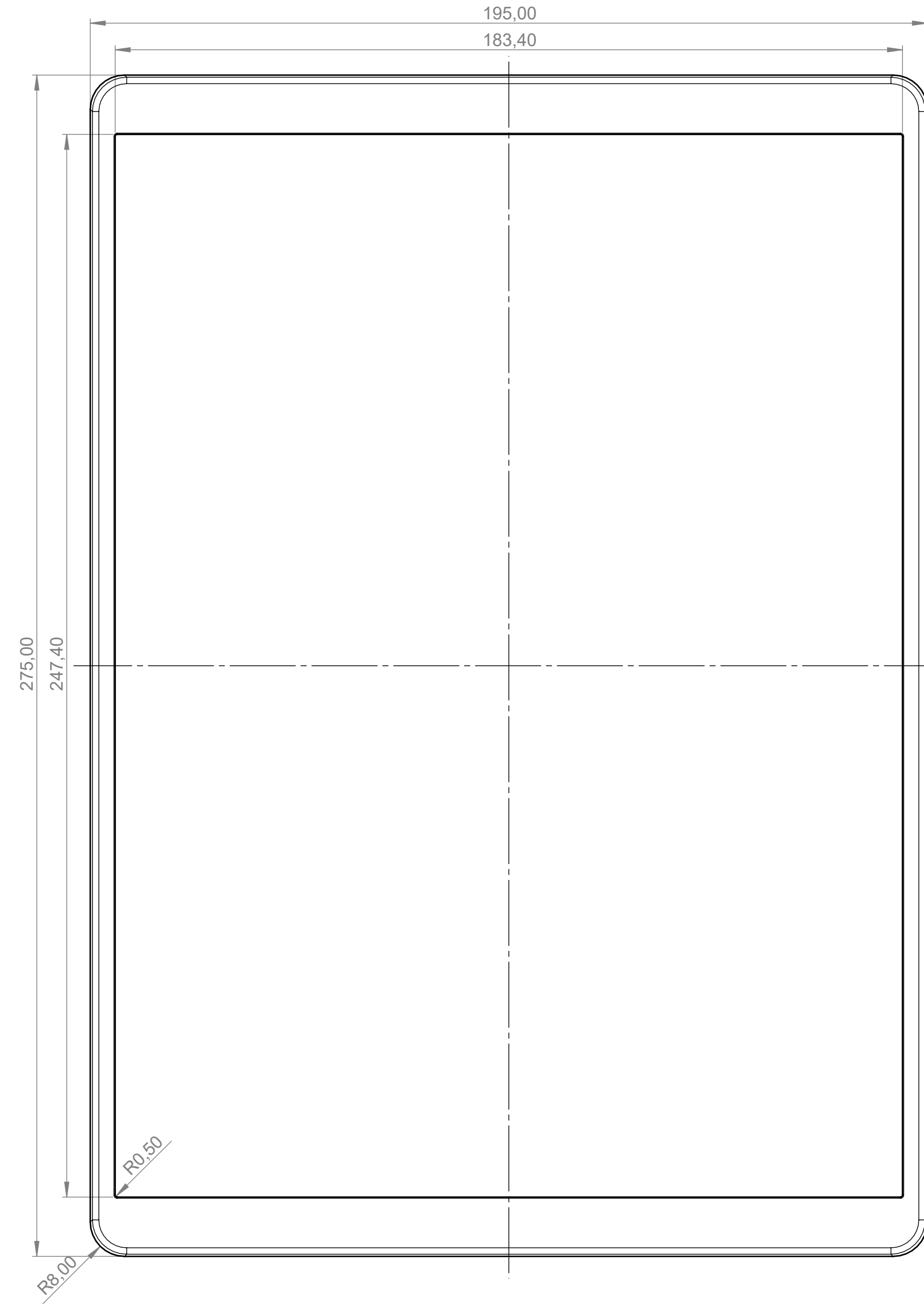


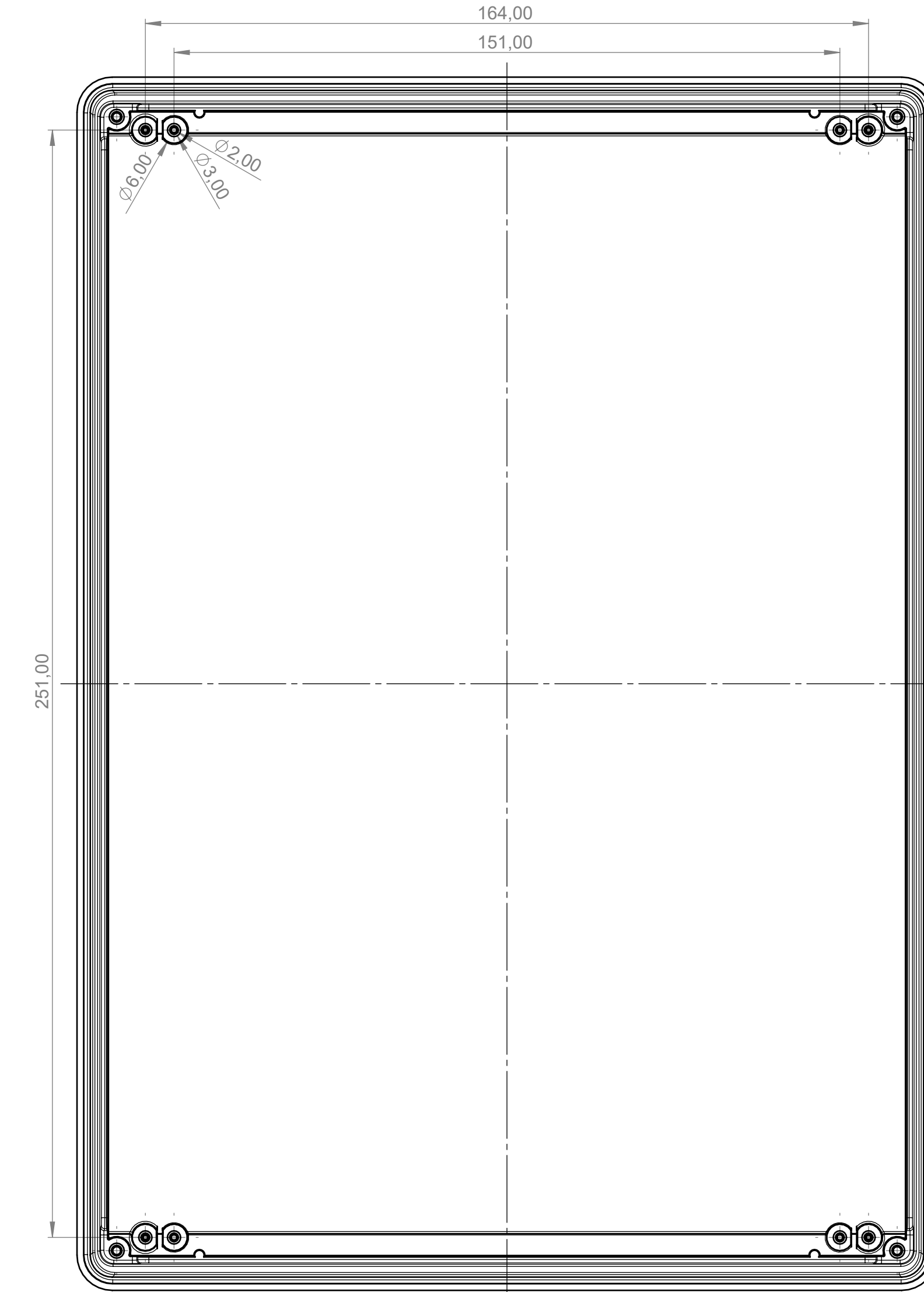
Unterteil hoch, Ausf. I
Innenansicht
Bottom part high, vers. I
inside view
B 40 46 757



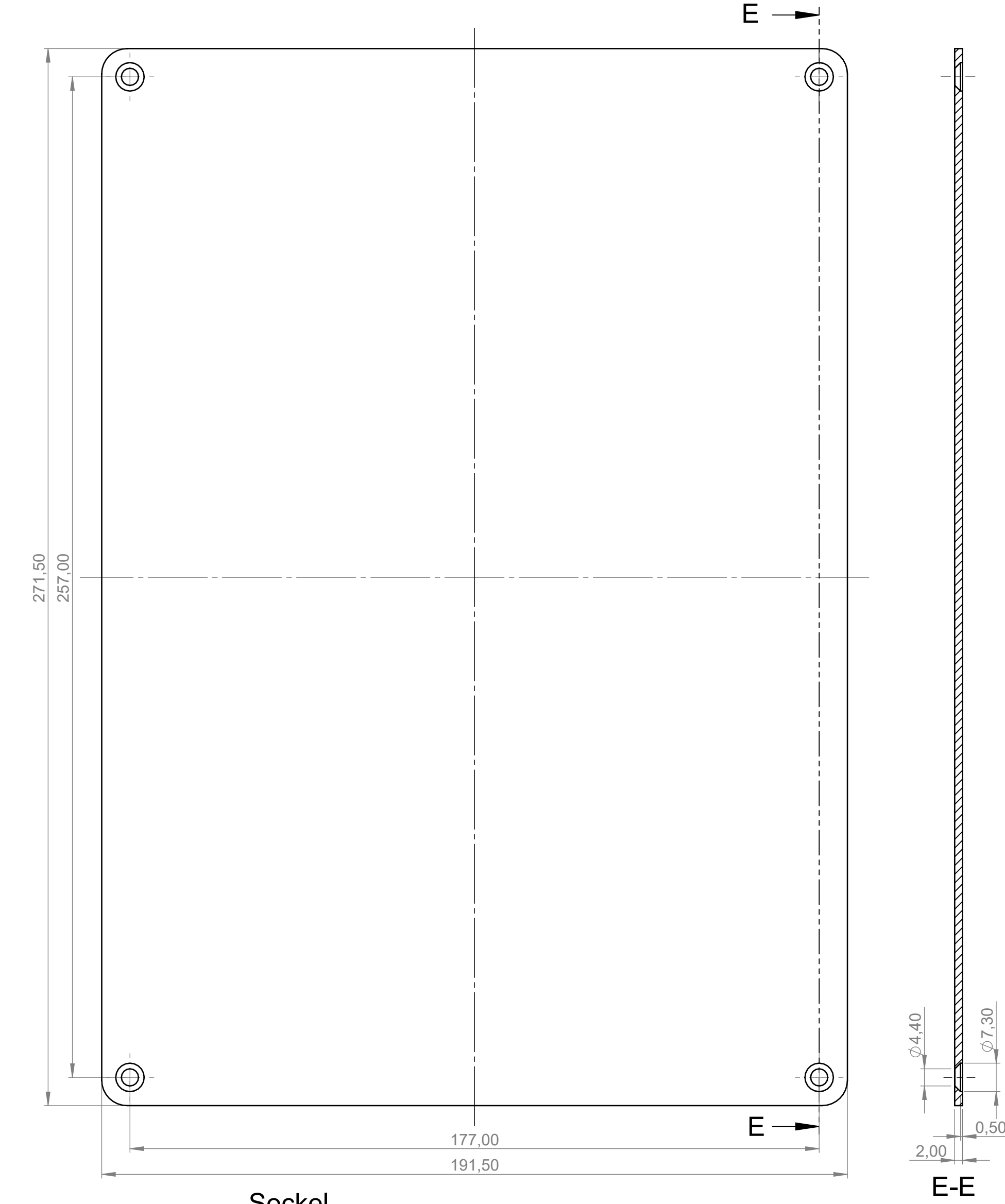
Oberteil
Aussenansicht
Cover
outside view
B 40 46 407



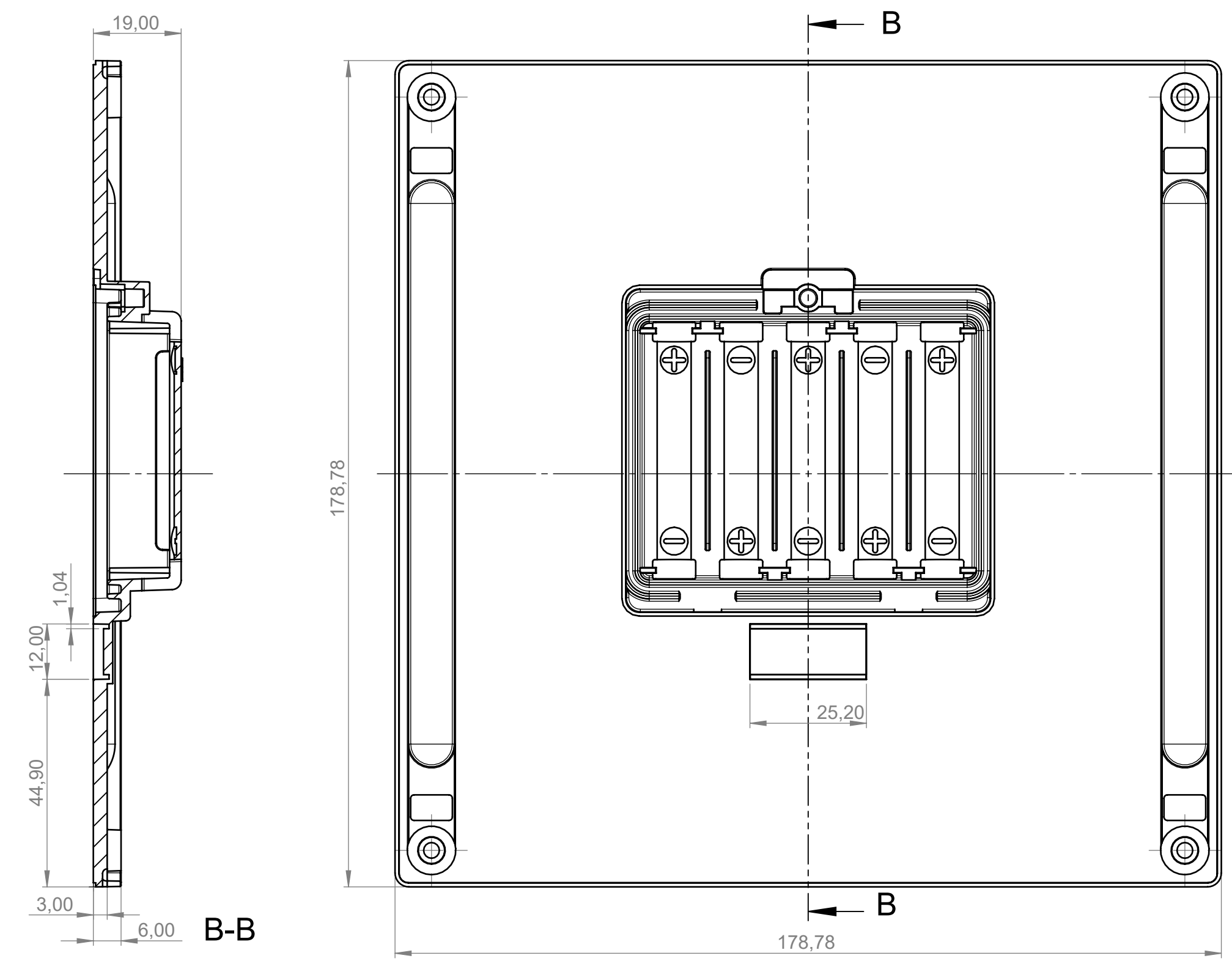
Oberteil
Innenansicht
Cover
inside view
B 40 46 407



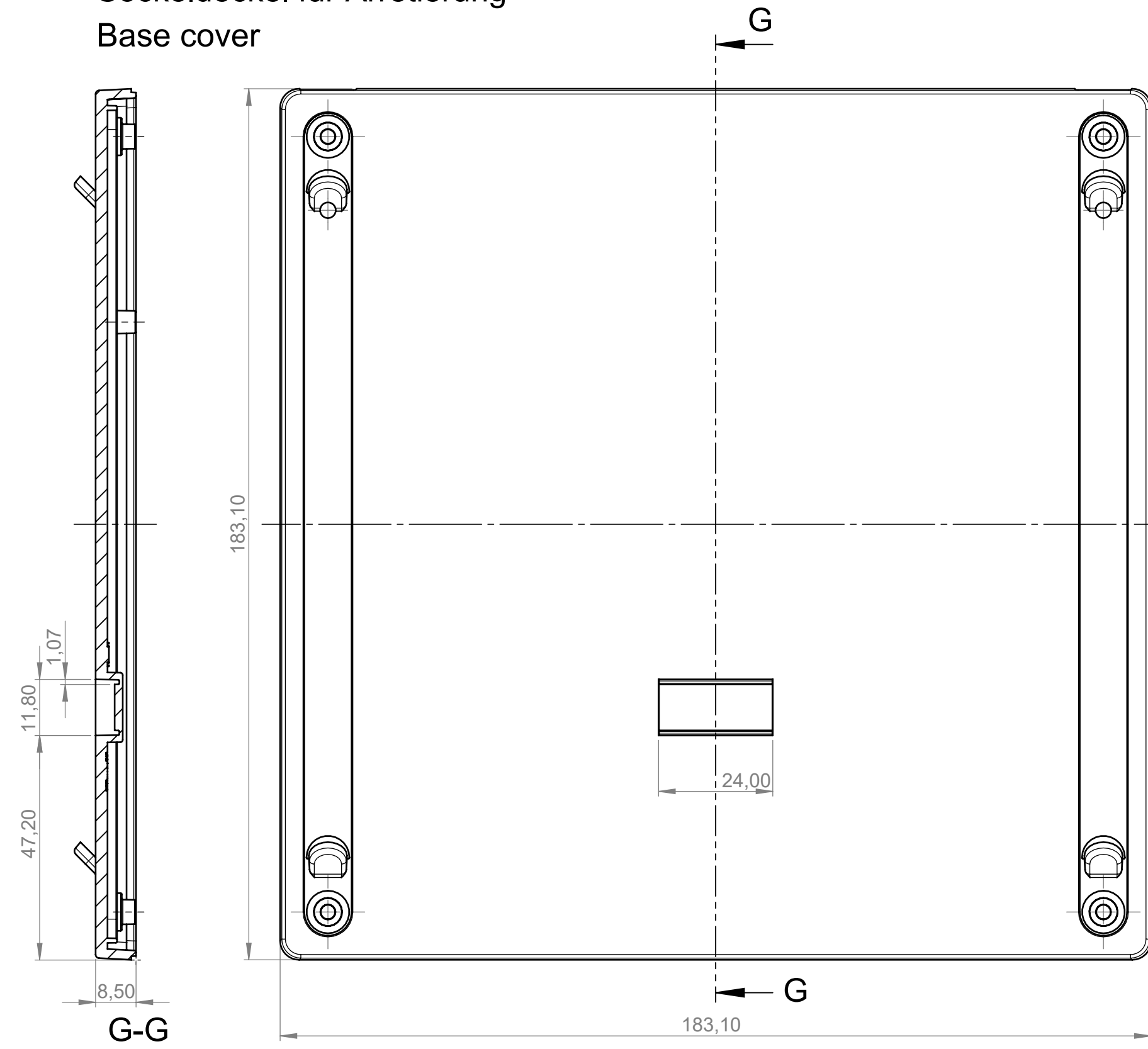
Frontplatte AI
Front panel AI
B 41 46 106



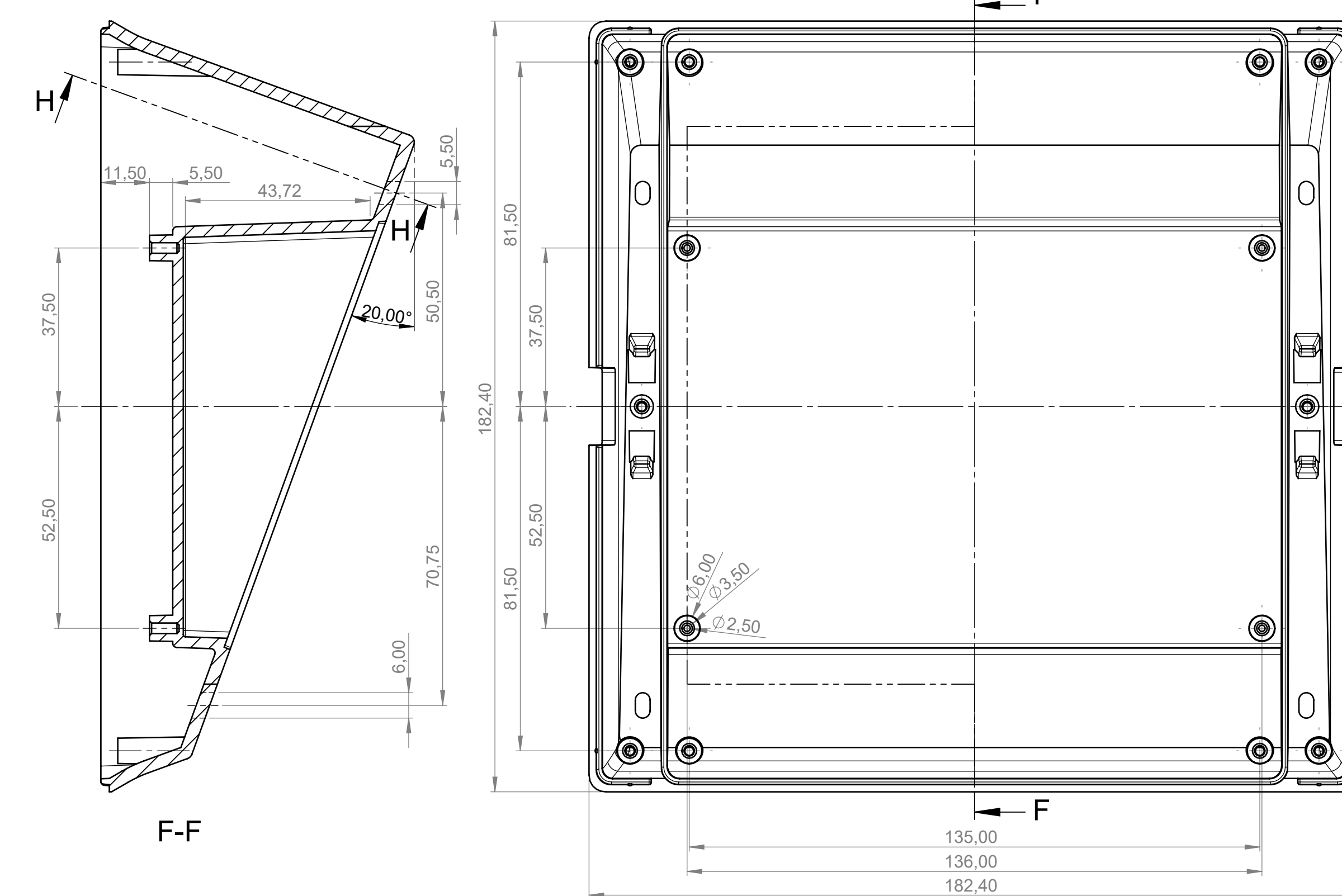
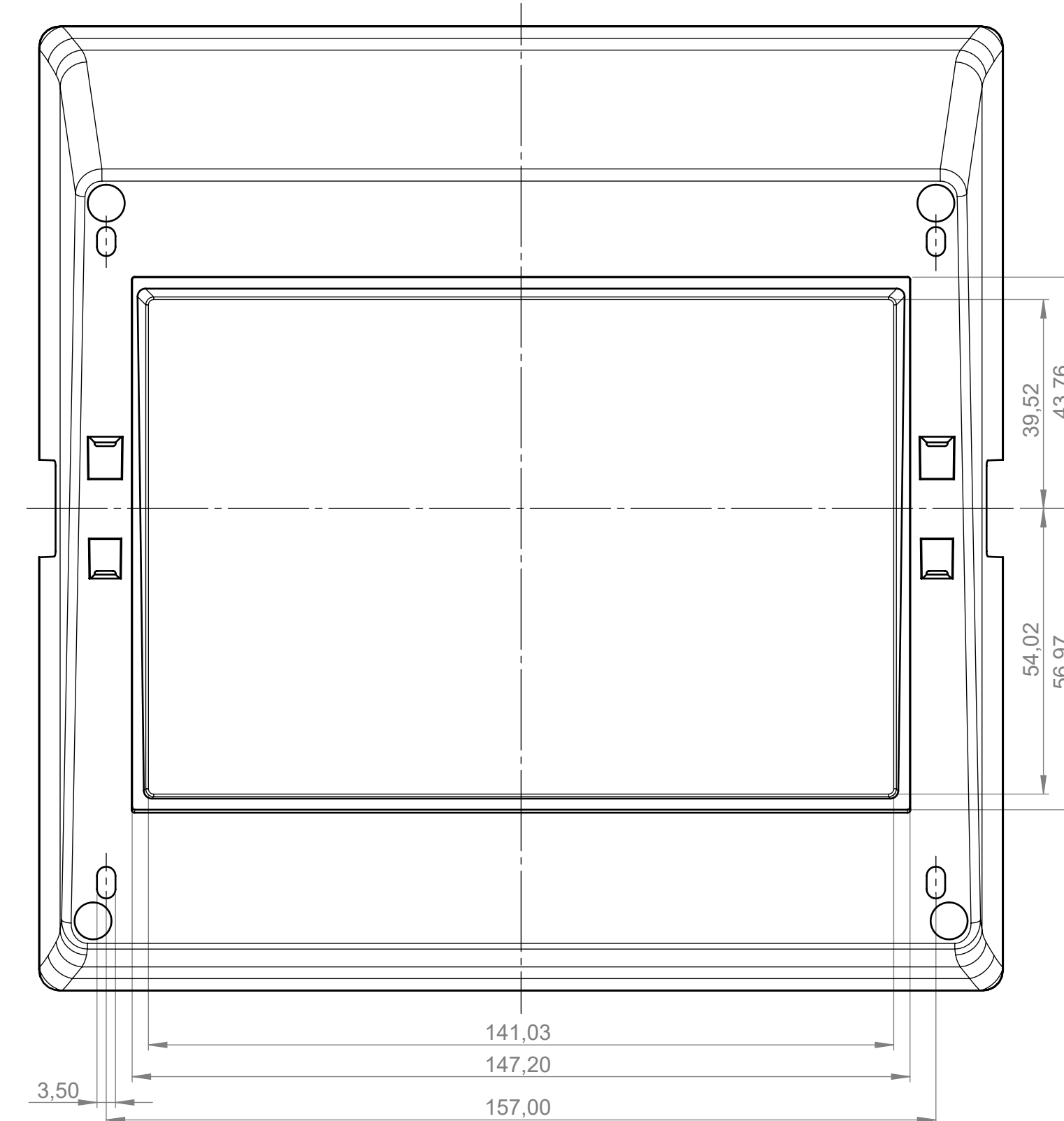
Batteriefach
Battery compartment
B 41 46 047



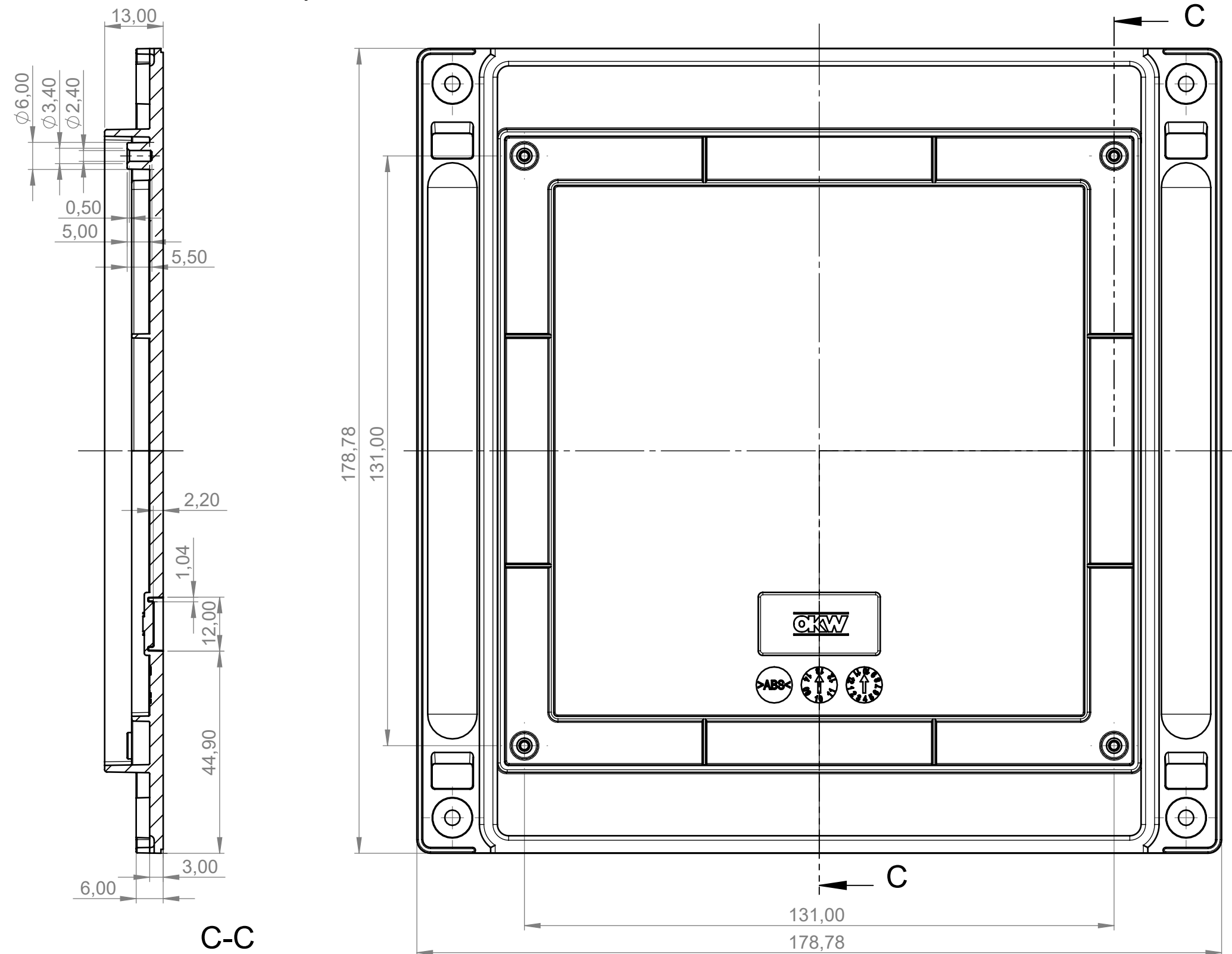
Sockeldeckel für Arretierung
Base cover
B 40 46 8*7



Sockel
Base
B 40 46 8*7



Bodenplatte mit Griffmulde
Bottom panel with handle recess
B 41 46 167



Bodenplatte mit Rastleiste
Bottom panel with snap-in strips
B 41 46 257

